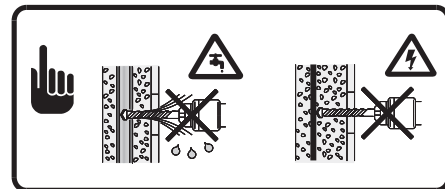
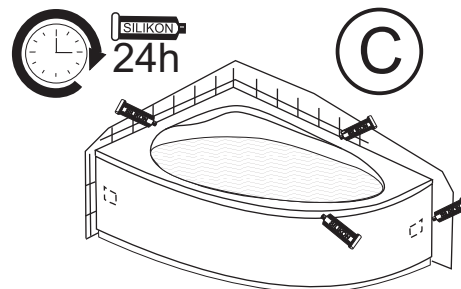
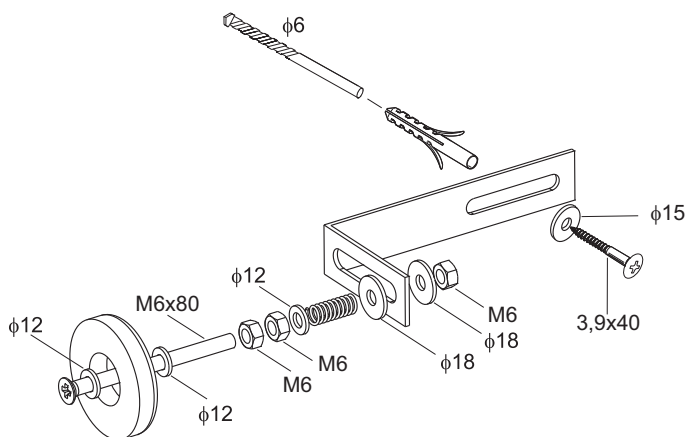
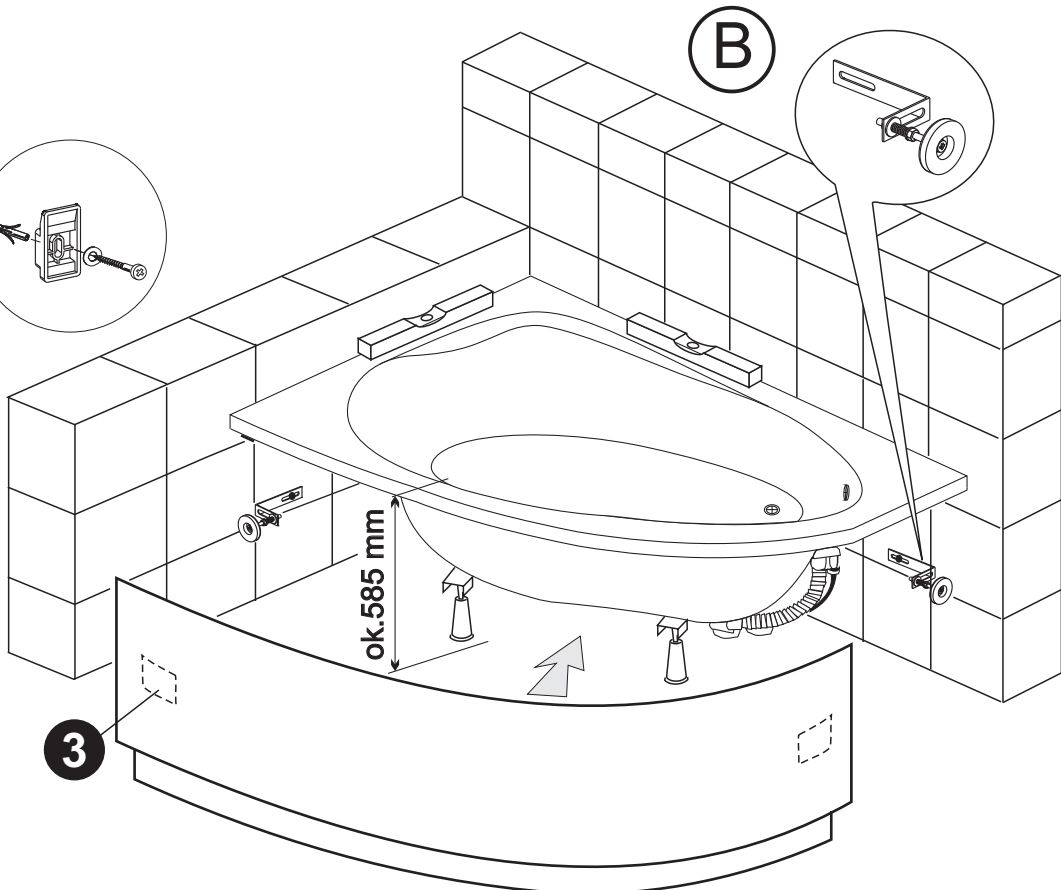
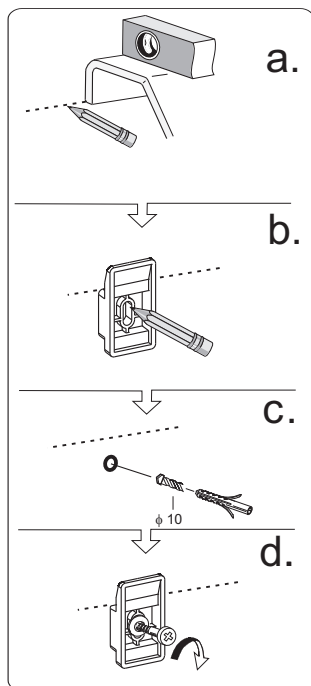
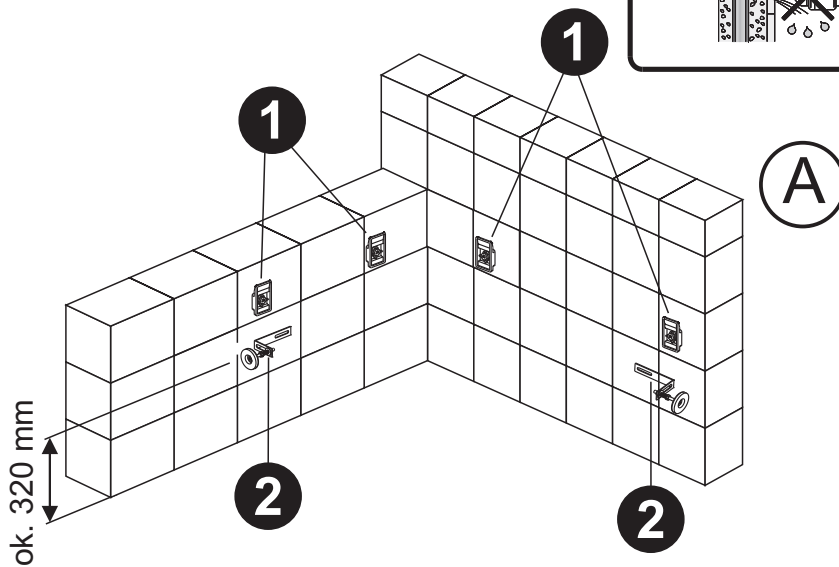
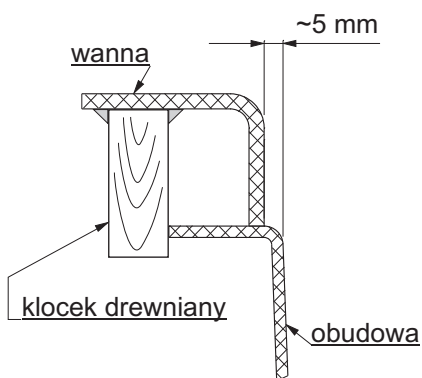


MONTAŻ OBUDOWY WANNA HELOS, TINOS



- 1 - WSPORNIK
- 2 - MAGNES
- 3 - PŁYTKA



220110

UWAGA ! Uszczelnić odpowiednim silikonem po napełnieniu wodą!

052-011-000021P/1