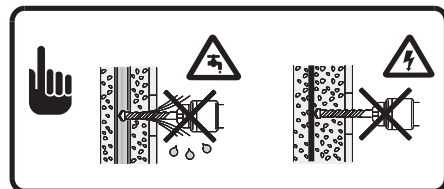
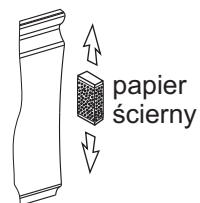
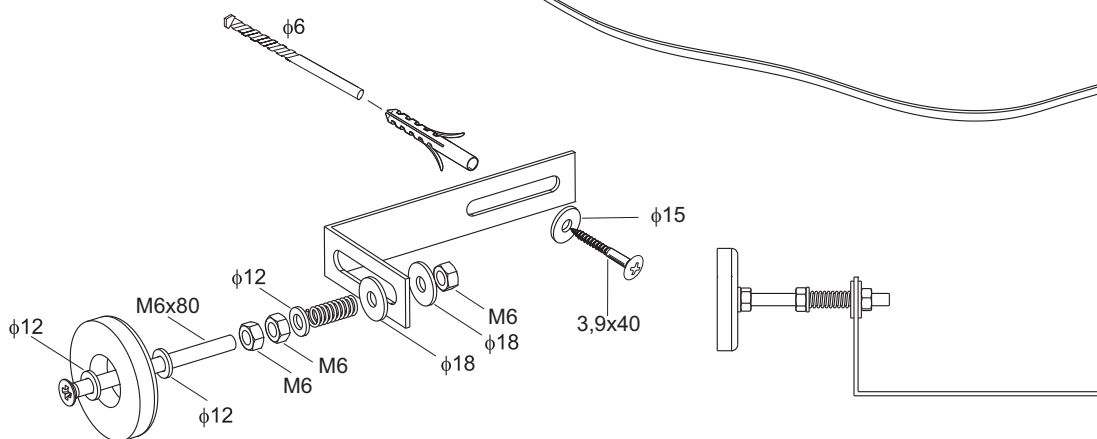
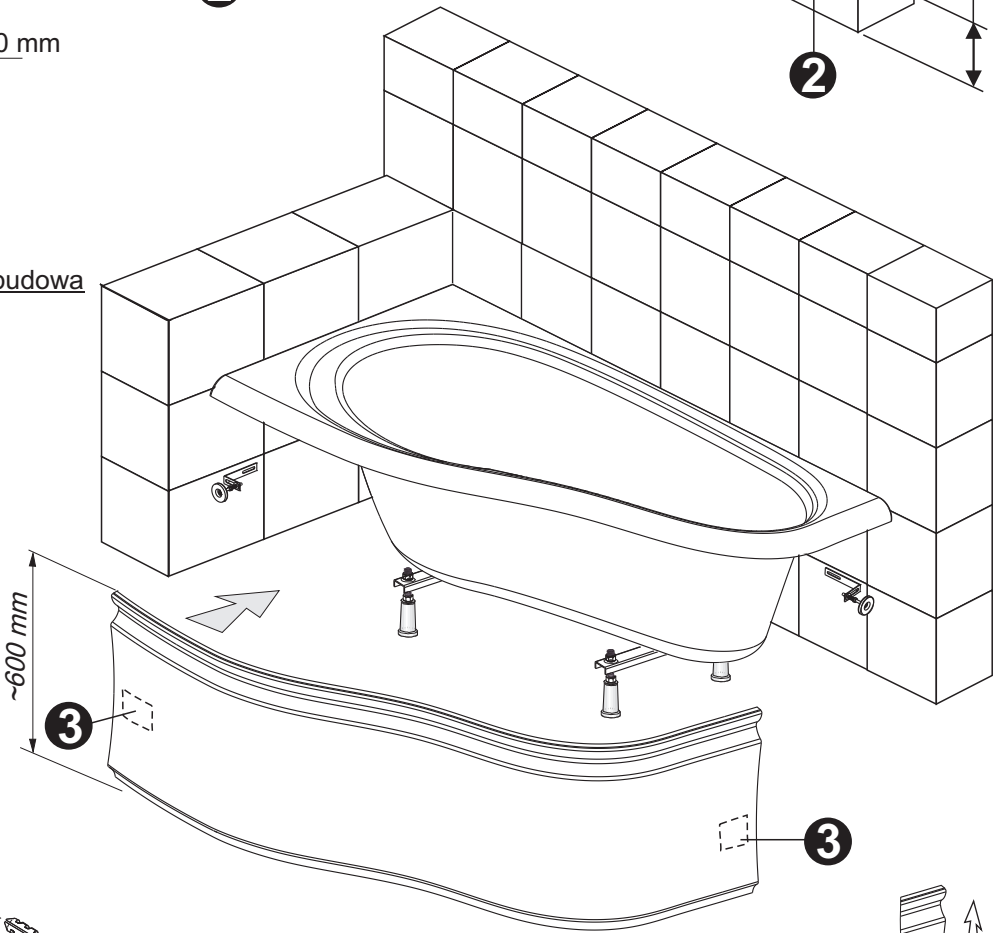
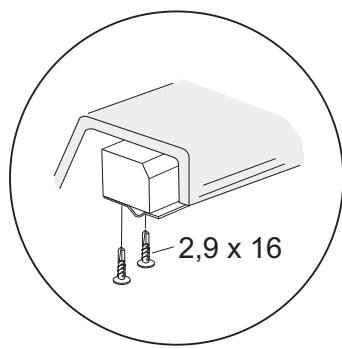
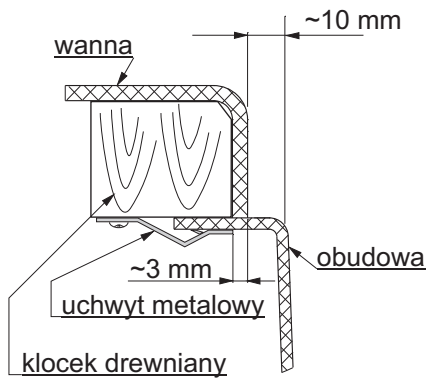
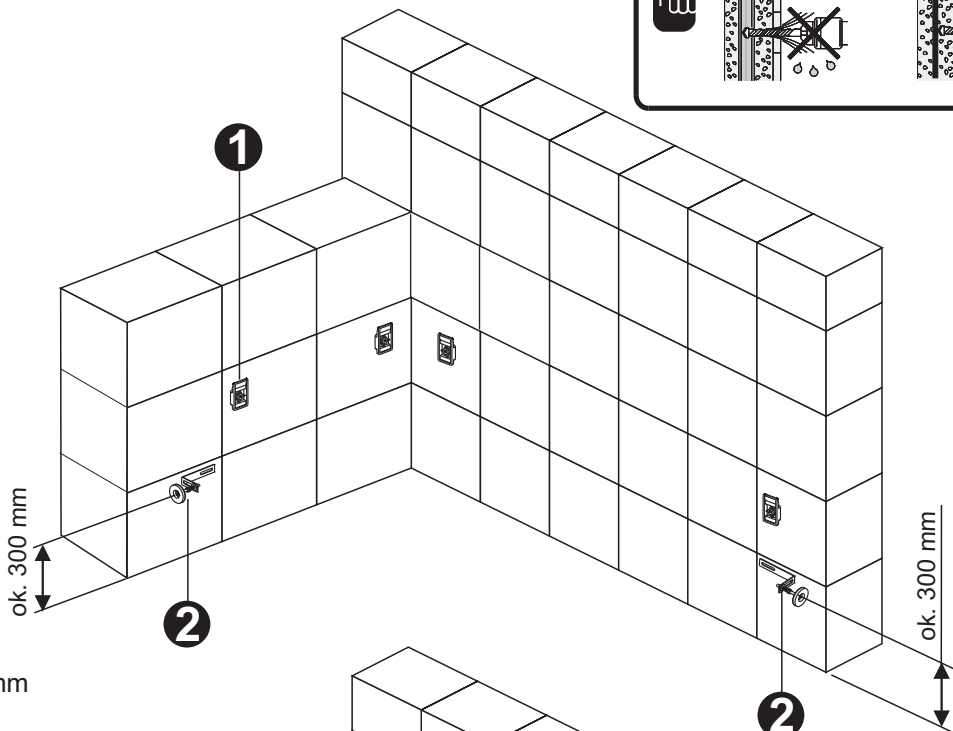


MONTAŻ OBUDOWY WANNA SOLO



- 1 - WSPORNIK
- 2 - MAGNES
- 3 - PŁYTKA



310309

UWAGA ! Uszczelnić odpowiednim silikonem po napełnieniu wodą!

052-011-0000800P