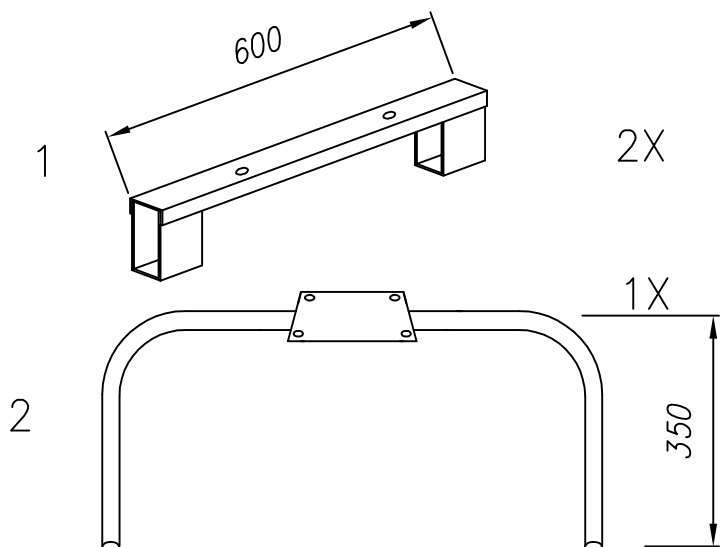
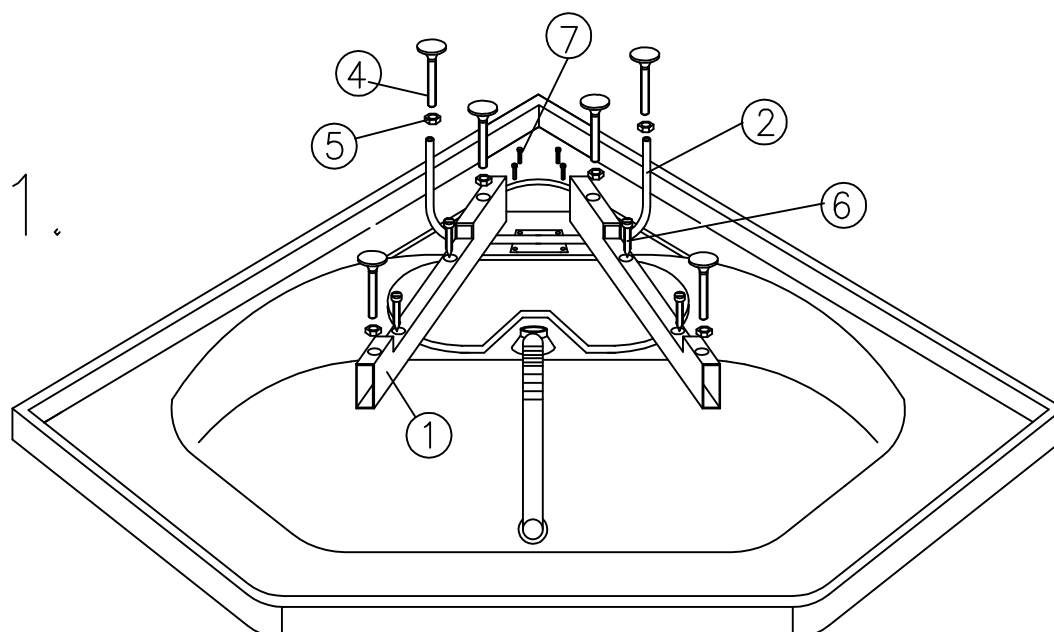


1001B

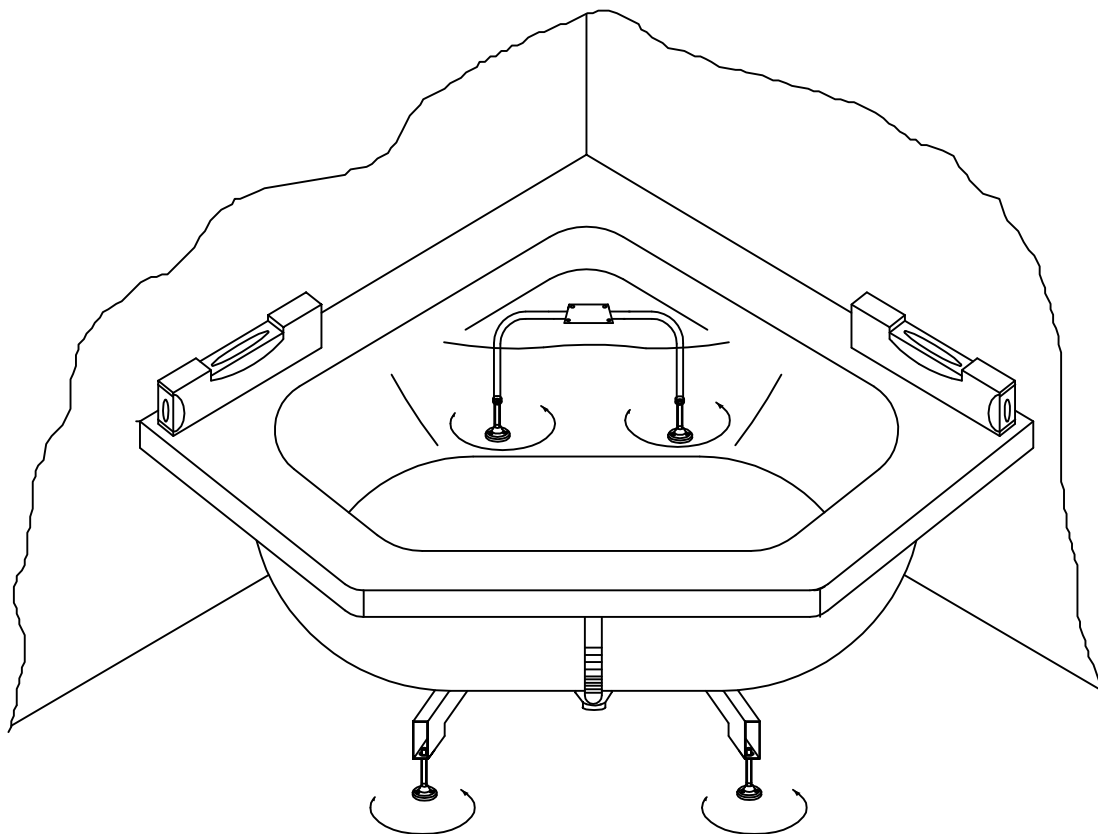


- | | | |
|----|--|----|
| 3 | | 2X |
| 4 | | 4X |
| 5 | | 2X |
| 6 | | 6X |
| 7 | | 4X |
| 8 | | 4X |
| 9 | | 4X |
| 10 | | 4X |



SPLOŠNO NAVODILO ZA MONTAŽO PODNOŽJA
OPĆE UPUTSTVO ZA MONTAŽU POSTOLJA

2.



3.

