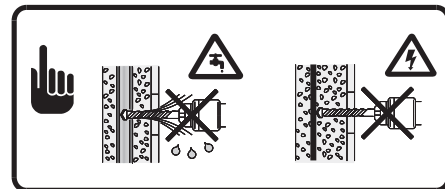
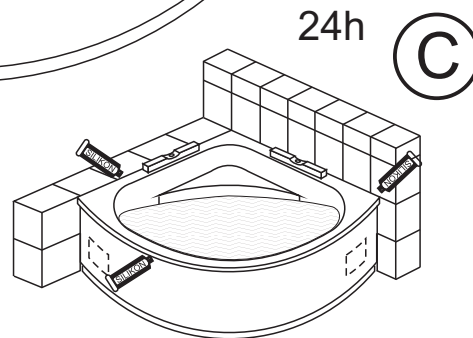
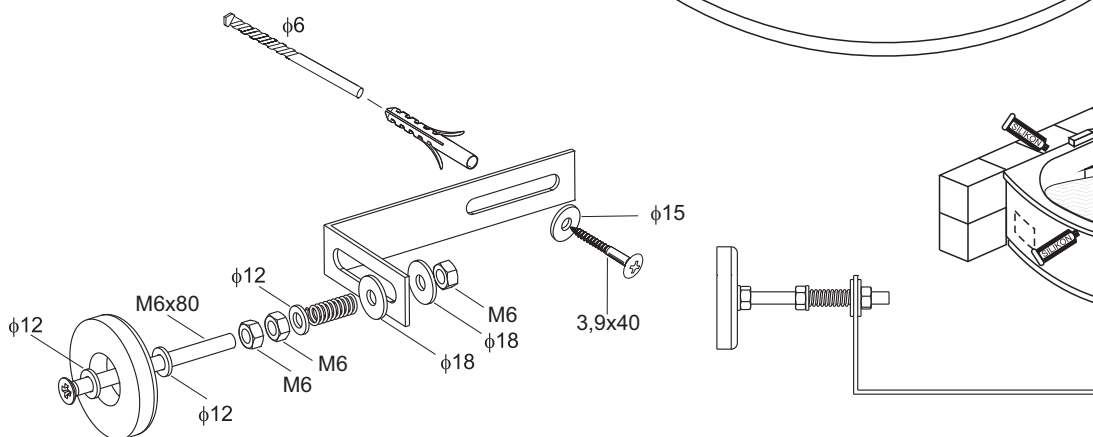
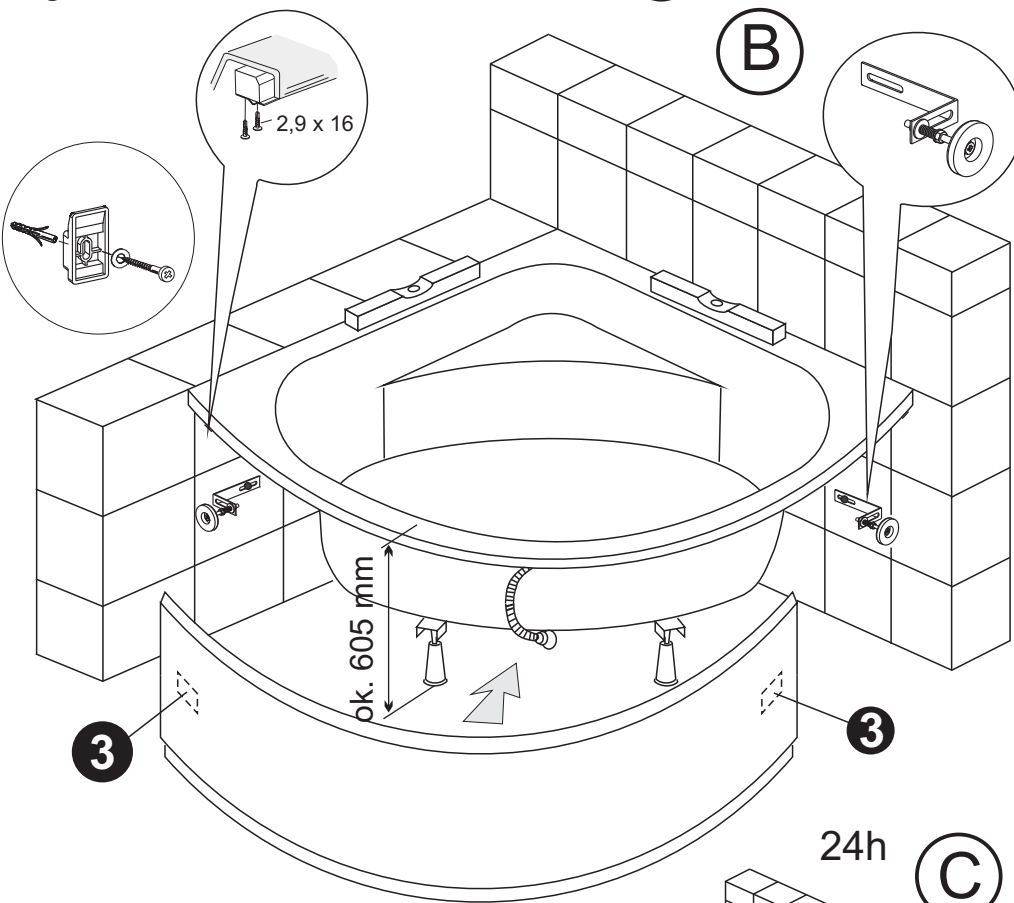
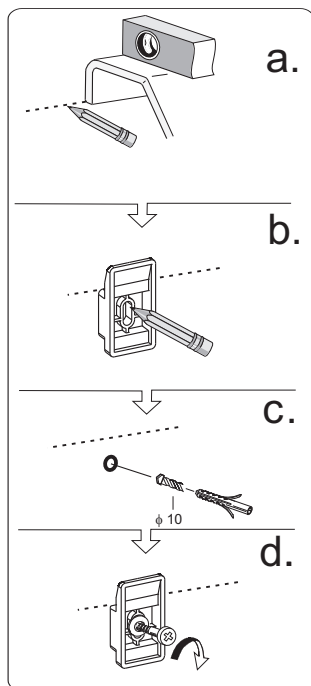
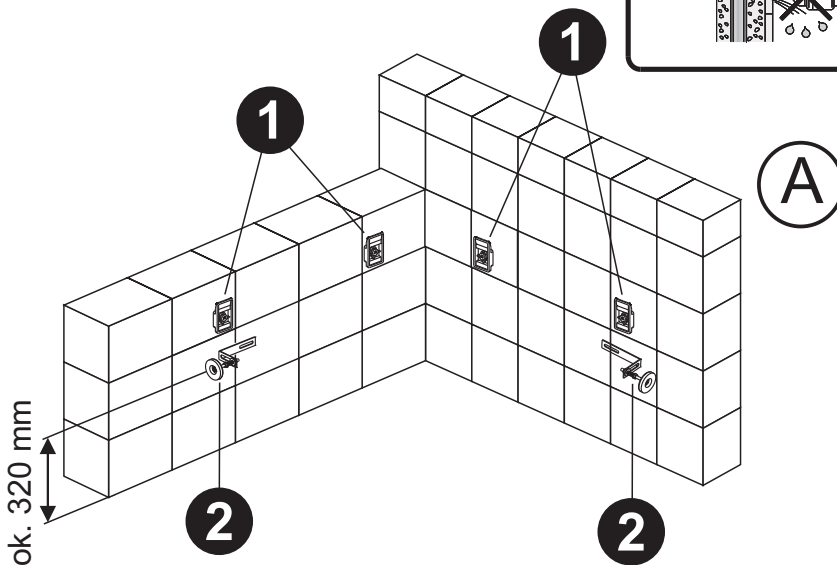
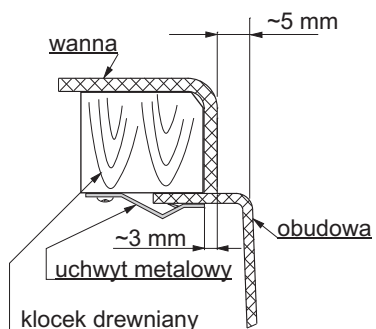


MONTAŻ OBUDOWY WANNA PATMOS, VERENA, KRETA



- 1 - WSPORNIK
- 2 - MAGNES
- 3 - PŁYTKA



081211

UWAGA ! Uszczelnić odpowiednim silikonem po napełnieniu wodą!

052-011-000022P