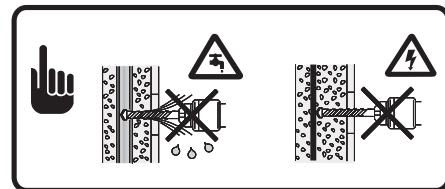
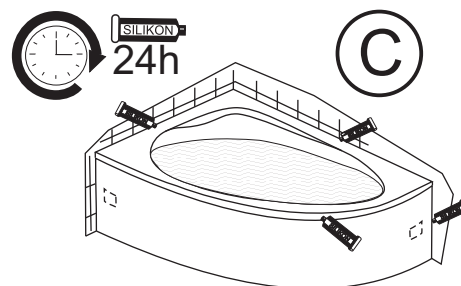
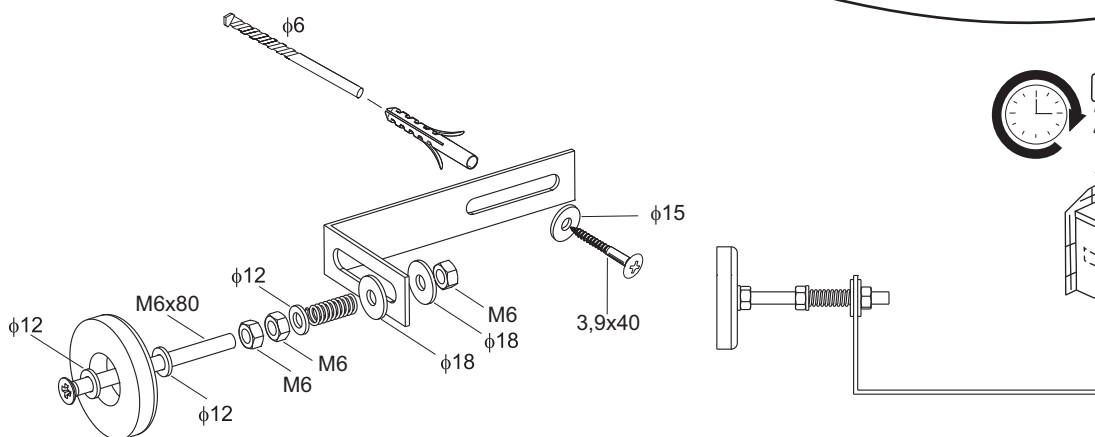
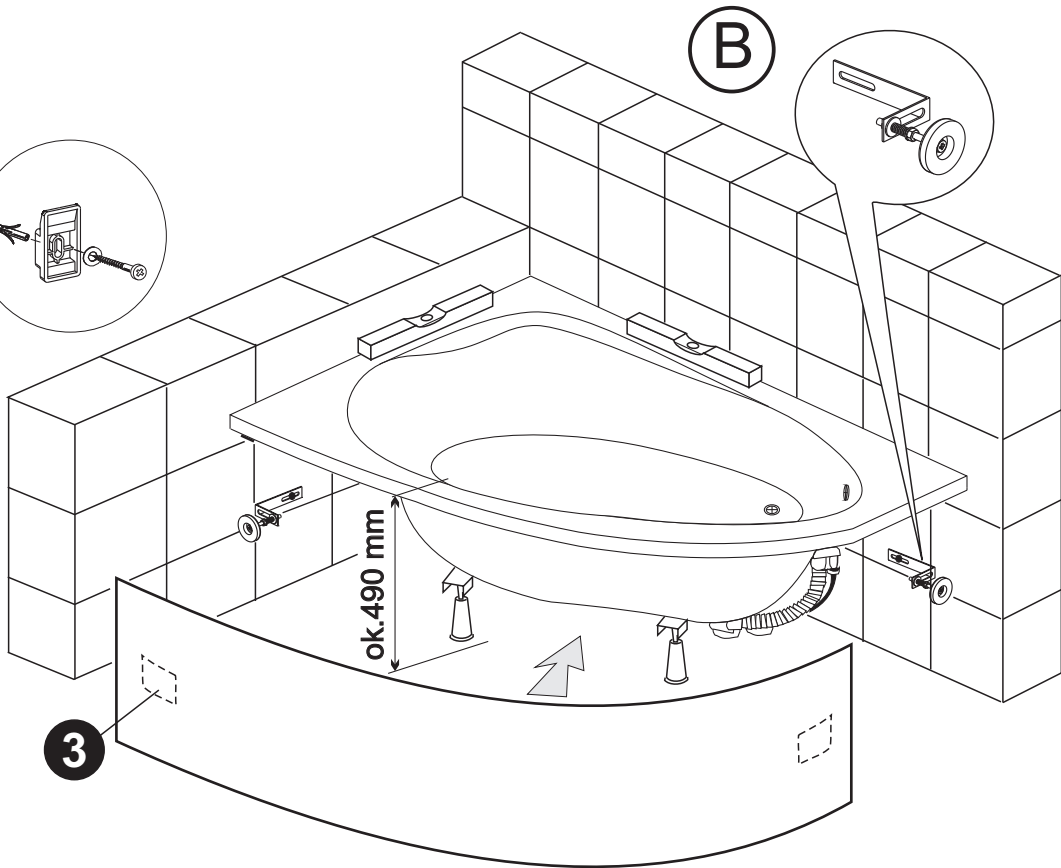
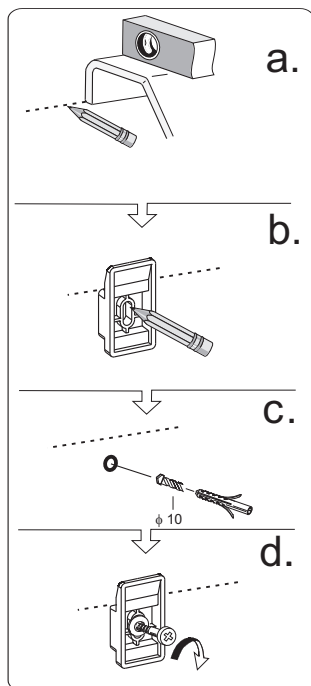
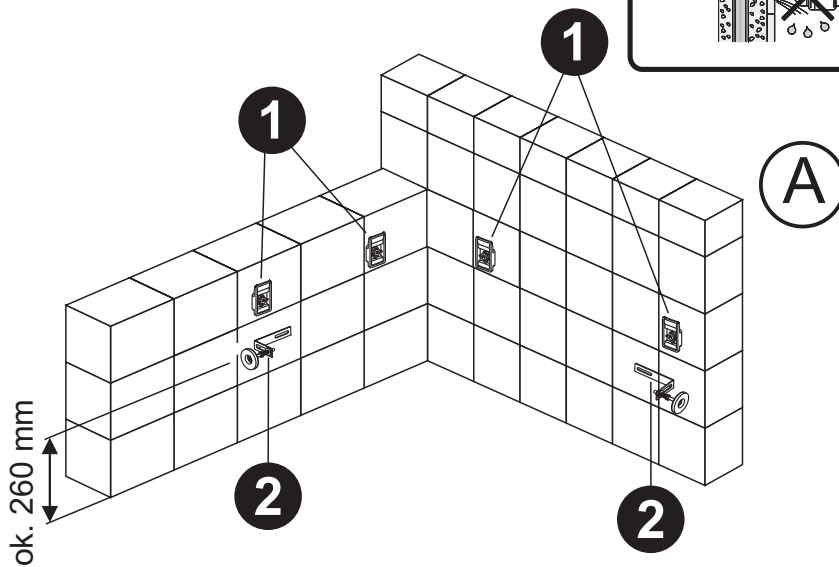
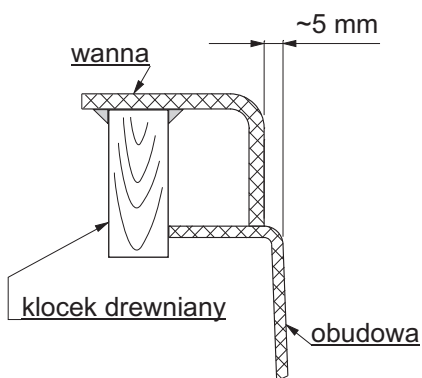


MONTAŻ OBUDOWY WANNA CORDOBA



- 1 - WSPORNIK
- 2 - MAGNES
- 3 - PŁYTKA



160211

UWAGA ! Uszczelnić odpowiednim silikonem po napełnieniu wodą!