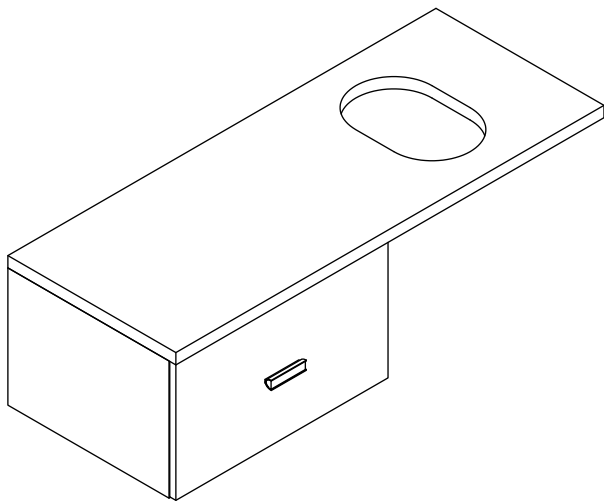
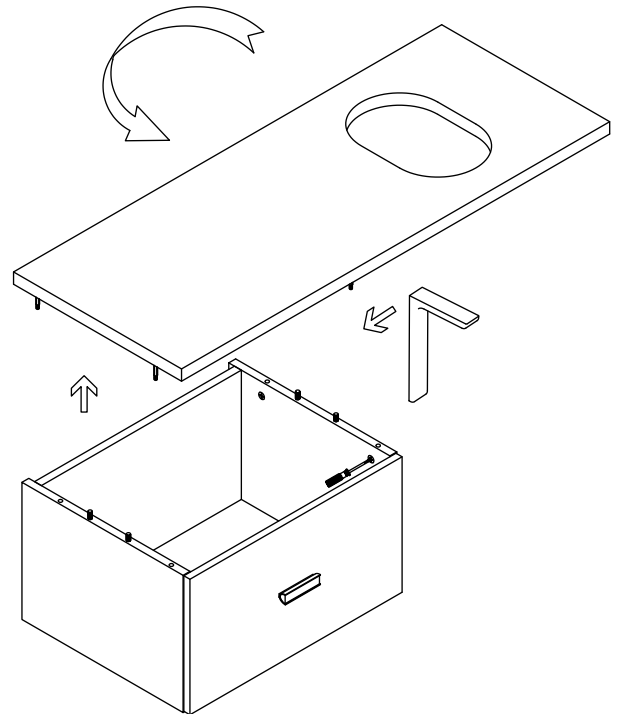


# ENEZIA WISZĄCA LEWA - PRAWA

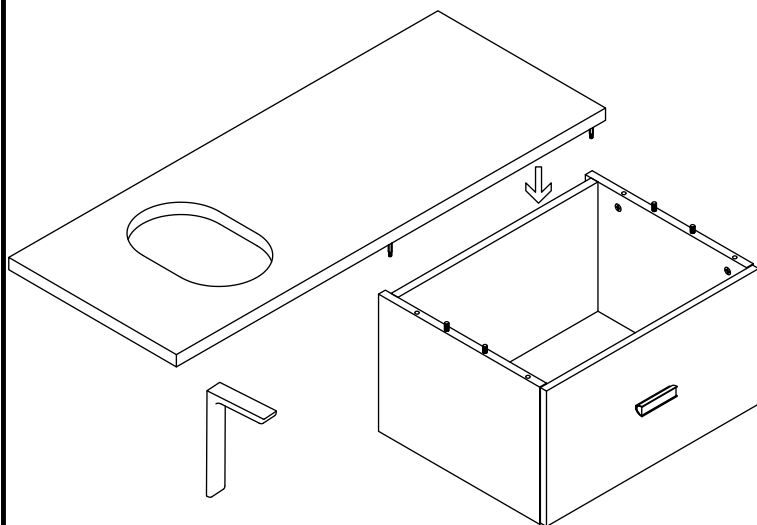
## ENEZIA WISZĄCA LEWA



1. Odkręcić blat od korpusu mebla, następnie obrócić go o 180°



2. Przykręcić blat do korpusu mebla, a następnie wspornik do blatu.



## ENEZIA WISZĄCA PRAWA

