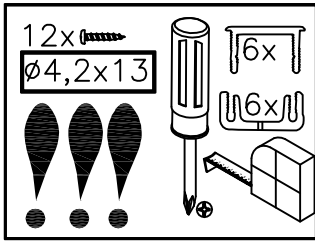
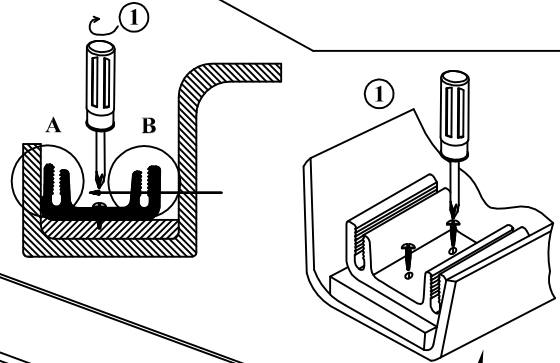


TAMIA 1/4

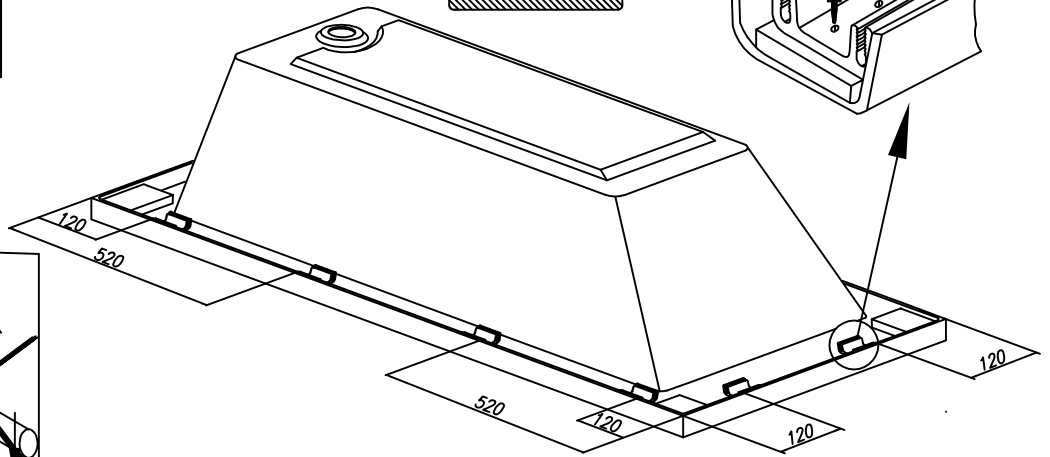
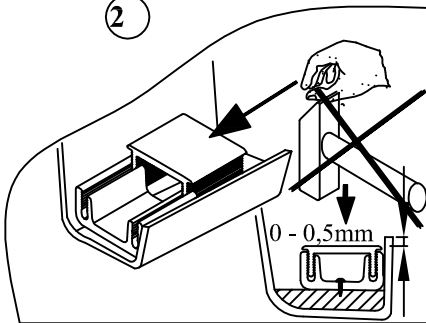
1



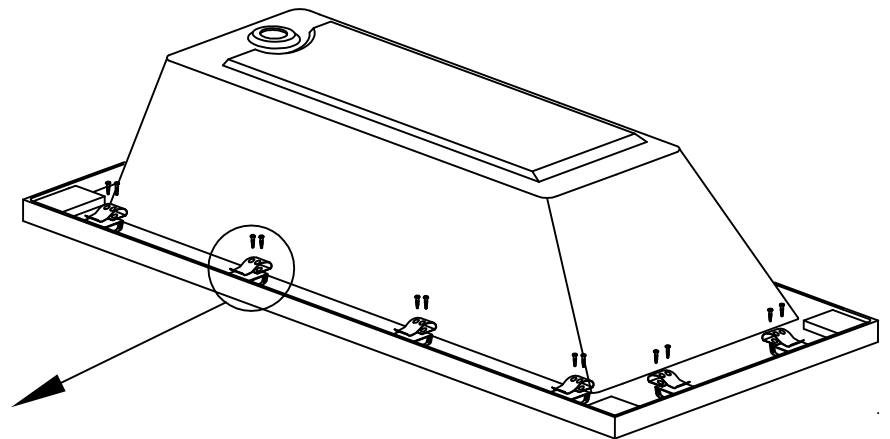
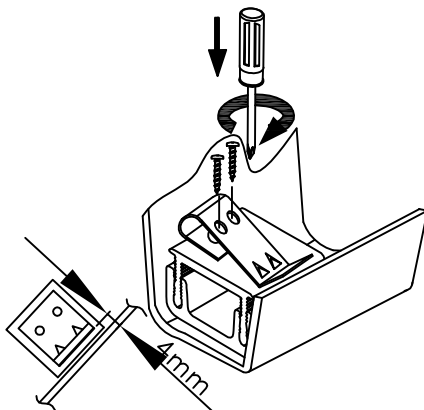
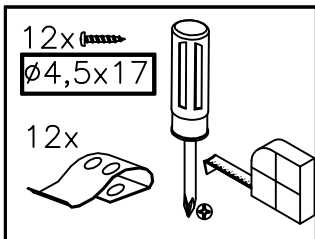
!!!
A \neq B



2

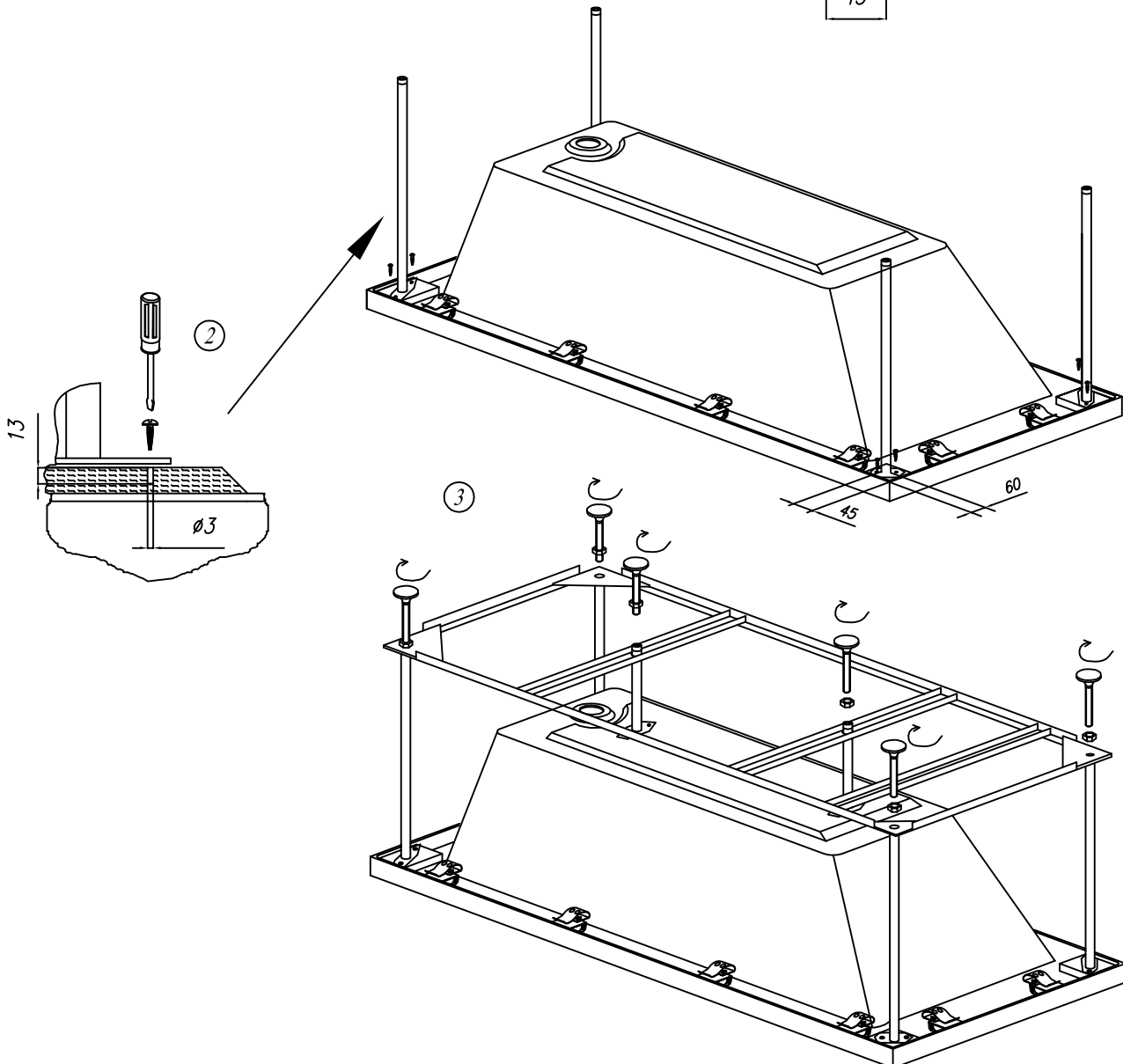
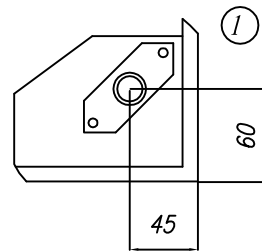
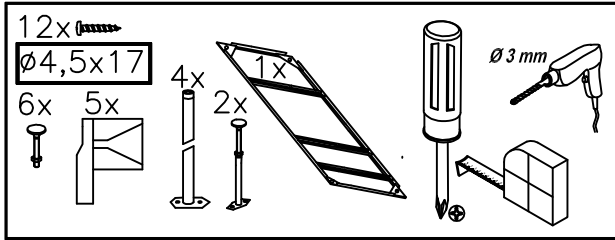


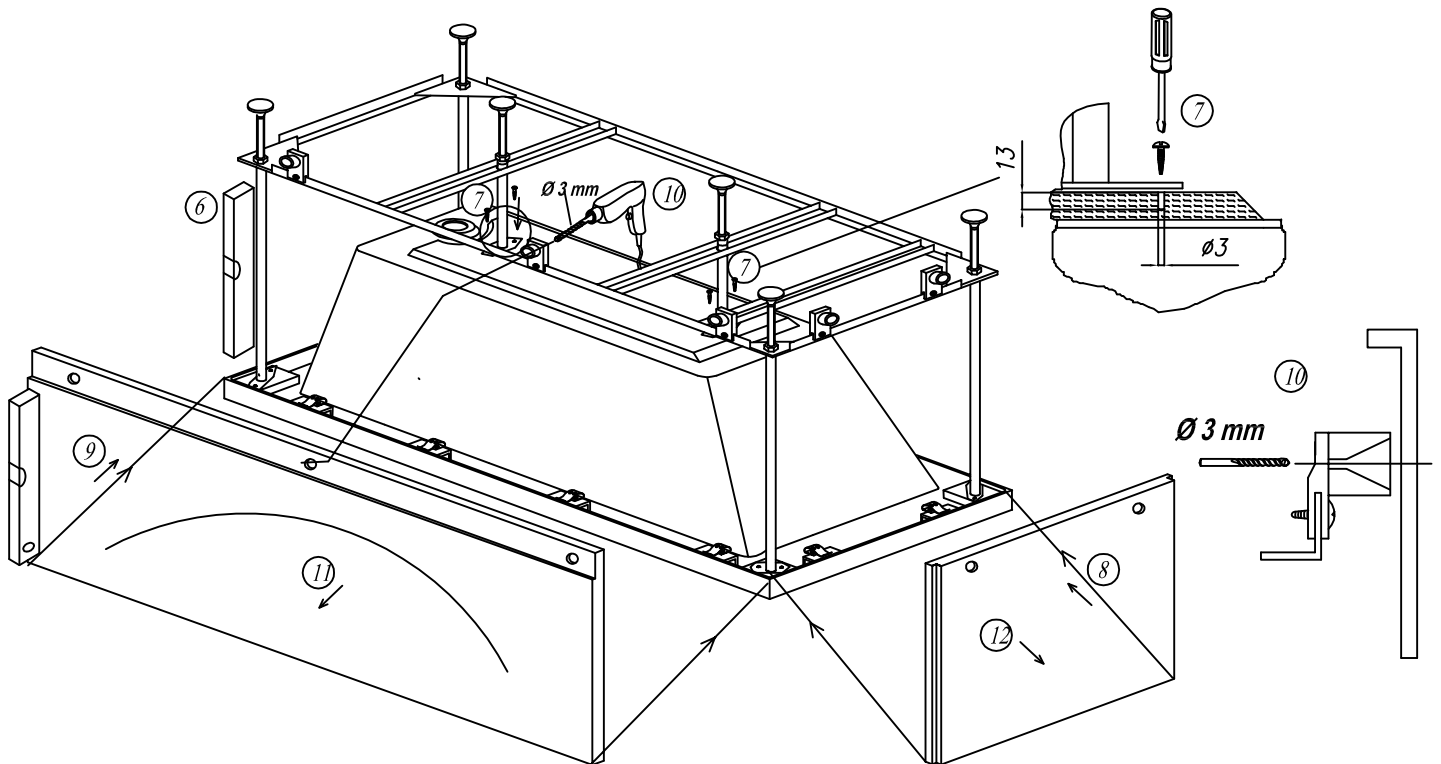
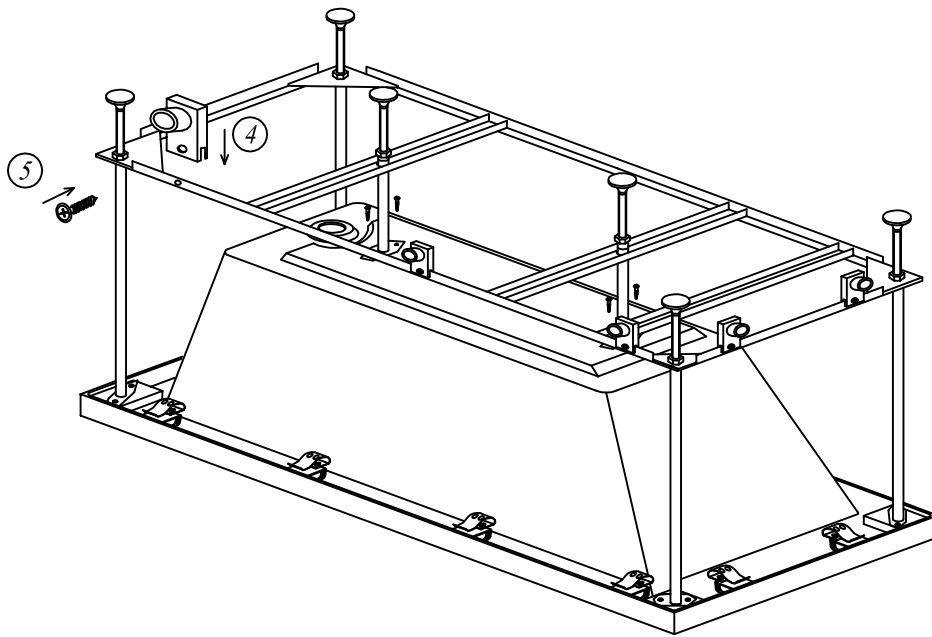
2



3

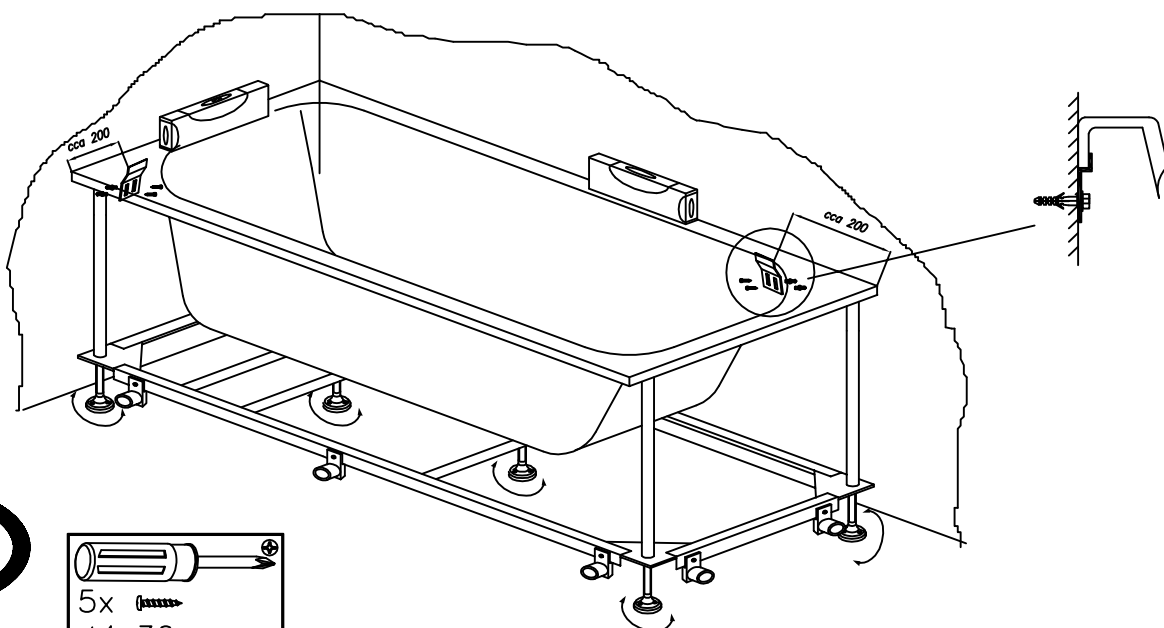
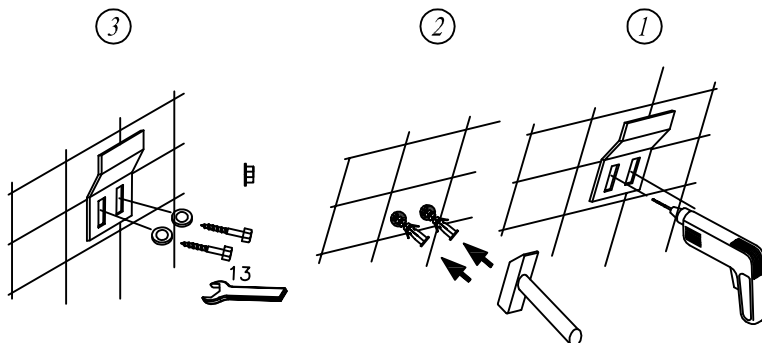
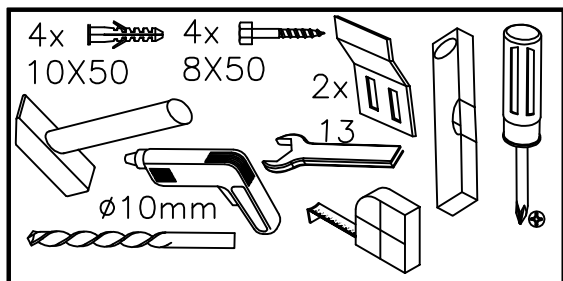
TAMIA 2 / 4





4

TAMIA 4 / 4



5

