
KASKADA

LA

RONDA
ANGELA
RADIUS
PENTA
ANETA

INSTALLATION INSTRUCTIONS

MONTAGEANLEITUNG

INSTRUKCJA MONTAŻU

SZERELÉSI UTASÍTÁS

ИНСТРУКЦИЯ ПО МОНТАЖУ

ІНСТРУКЦІЯ З МОНТАЖУ

УПЪТВАНЕ ЗА МОНТАЖ

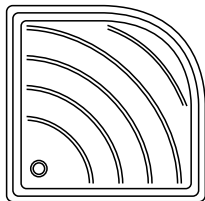
INSTRUCCIONES DE MONTAJE

INSTRUCTIONS DE MONTAGE

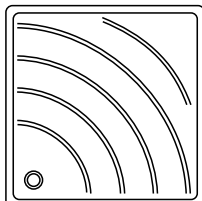
INSTRUCȚIUNI DE MONTAJ

MONTÁŽNY NÁVOD

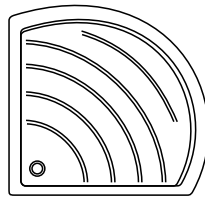
MONTÁŽNÍ NÁVOD



RONDA



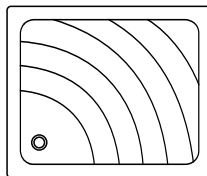
ANGELA



RADIUS

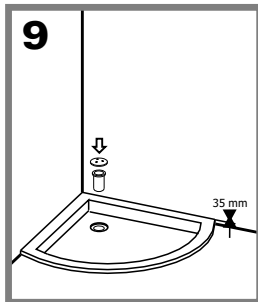
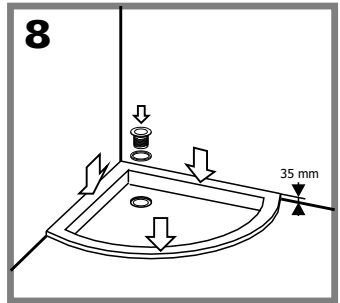
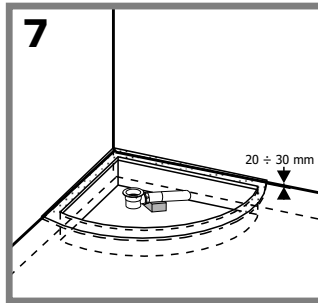
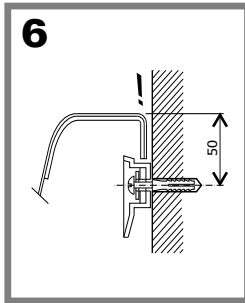
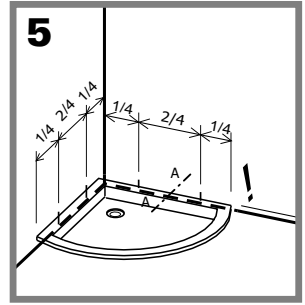
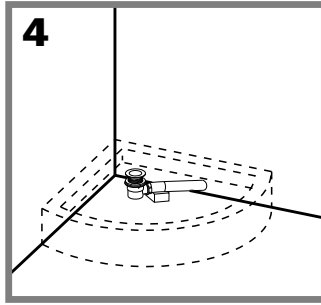
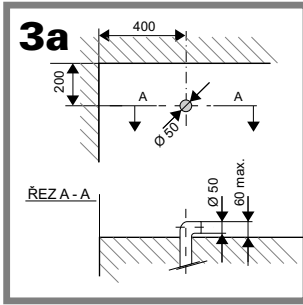
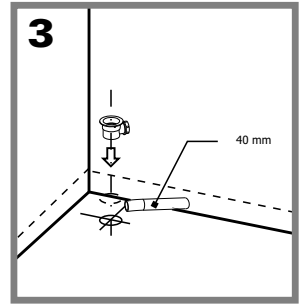
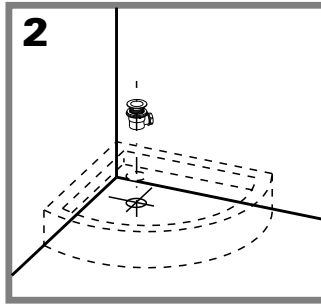
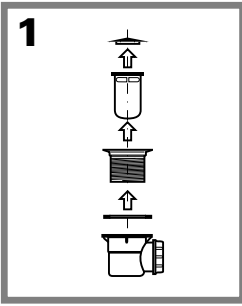


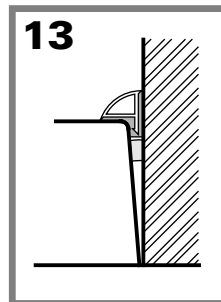
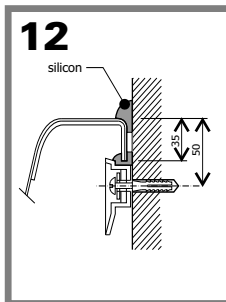
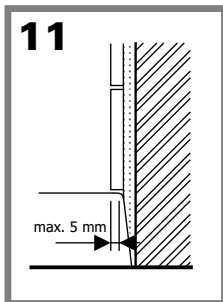
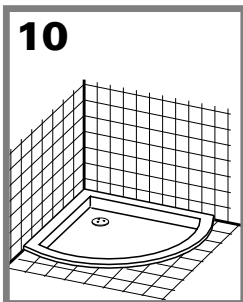
PENTA



ANETA

RAVAK®





GB Contents of the assembly pack	
1. Plastic clip	4 pcs.
2. Dowel 8 mm	4 pcs.
3. Screw 4x40 mm	4 pcs.
4. Round base 12/4,3	4 pcs.

D Montagebeutel	
1. Kunststoffschelle	4 Stk
2. Dübel 8 mm	4 Stk
3. Holzschraube 4x40 mm	4 Stk
4. Unterlegscheibe 12/4,3	4 Stk

PL Zawartość kompletu montażowego	
1. Uchwyt plastikowy	4 szt.
2. Kolki rozporowe 8 mm	4 szt.
3. Wkręty 4x40 mm	4 szt.
4. Podkładka 12/4,3	4 szt.

HU A szerelő csomag tartalma:	
1. Műanyag akasztó	4 db
2. Tipli 8 mm	4 db
3. Tipli csavar 4/40 mm	4 db
4. Alátét 14/4,3	4 db

RU Набор для монтажа	
1. Скоба пластиковая	4 шт.
2. Шпонка 8 мм	4 шт.
3. Шуруп в шпонку 4 x 40 мм	4 шт.
4. Подкладка 12/4,3	4 шт.

BG Съдържание на комплекта	
1. Клема прастмасова	4 бр.
2. Щифт Ø 8 мм	4 бр.
3. Бурма към щифта Ø 4x40 мм	4 бр.
4. Шайба Ø 12/4,3	4 бр.

ES Contenido del conjunto de montaje	
1. brida plástica	4 piezas
2. taco 8 mm	4 piezas
3. tornillo para el taco 4x40 mm	4 piezas
4. arandela 12/4,3	4 piezas

FR Assortiment de montage	
1. agrafe plastique	4 pcs
2. goujon 8 mm	4 pcs
3. vis à goujon 4 x 40 mm	4 pcs
4. rondelle 12/4,3	4 pcs

RO Conținutul kitului de montaj:	
1. Briadă din plastic	4 buc.
2. Diblu 8 mm	4 buc.
3. Șurub 4 x 40 mm	4 buc.
4. Șaibă 12/4,3	4 buc.

SK Montážny materiál	
1. Príchytka plastová	4 ks
2. Hmoždinka 8 mm	4 ks
3. Skrutky 4x40 mm	4 ks
4. Podložka 12/4,3	4 ks

CZ Obsah kompletu	
1. Přichytka plastová	4 ks
2. Hmoždinka 8 mm	4 ks
3. Vrut do hmoždinky 4x40 mm	4 ks
4. Podložka 12/4,3	4 ks

UK НАБІР ДЛЯ МОНТАЖУ	
1. Пластикова скоба	4 шт.
2. Шпонка Ø 8 мм	4 шт.
3. Шуруп в шпонку Ø 4x40 мм	4 шт.
4. Підкладка Ø 12x4,3	4 шт.



ASSEMBLY INSTRUCTIONS - Shower Trays with Laminate Reinforcement

The type LA - R shower trays are manufactured for building in the floor or for bricklaying. Both variants must be done by expert-bricklayer. The shower tray can be used in a niche by itself, or with any compatible shower enclosure manufactured by the RAVAK company. We recommend completing the shower tray with the siphon RAVAK.

1. Remove the top siphon cover using a flat, blunt object and take out the sludge trap. Using the shoulders on the inside diameter, unscrew the siphon.
2. Temporarily place the shower tray in its final position and mark the position of the siphon on the floor.
- 3.-3a Make the outlet piping (diameter 40 mm) and prepare the connection to the siphon.
4. Place the shower tray in its final position again, position the siphon correctly and mark the position of the pipe joint. Finish the connection of the outlet pipes and the bottom part of the siphon.
5. The new trays are modified for hanging from the edge to clips on the wall. It is necessary to mark the centre of the clip each quarter of the length in from the edge of the tray. Drill a hole (diameter 8 mm), 50 mm from the upper edge, space and fit the dowel.
6. Screw on the plastic clip (the shorter claw up - see the picture), check the fixing of the tray.
7. Prepare the brick bed for the tray to the desired height to fit the entire surface of the tray bottom. Apply a mortar layer to a thickness of 20 - 30 mm to the surface of the bed.
8. Place the shower tray in the correct position screw the siphon gently and press the tray into the mortar bed in the correct position. Check and adjust the horizontal position and the height from the floor.
9. Finish the assembly of the siphon.
10. The final walling-in, tiling etc., can be done after hardening of the bed.
11. The tiling can be a maximum of 5 mm over the outside edge of the tray.
12. We recommend using a silicone sealing compound to connect the tray with finished tiling or other surfaces. A better seal for large joints is achieved if mortar is used first and then a silicone sealing RAVAK PROFESSIONAL compound. If using against cement, there is a risk that it will not be water resistant.
13. It is suitable to use the "Installation set for KASKADA shower trays" which are produced by the RAVAK company, to achieve a professional sealing of trays.

Later deliveries have better packaging for protection of the trays. This is why the contact foil is no longer included.

MAINTENANCE

When maintaining the shower bath, only wipe the painted parts, glass and plastic. Use a fine cloth and normal household detergents. Never use any abrasive pastes, dissolvents, acetone or detergents and disinfectants, that contain chlorine. The manufacturer is not responsible for damage caused by inappropriate use, installation or maintenance of the product. The manufacturer is entitled to continuous innovation of the product. For all other information concerning the installation, use and maintenance ask your salesperson. The guarantee is 24 months from the date of sale.

The manufacturer recommends the RAVAK ANTICALC line of products: RAVAK CLEANER - works to remove old and dried-on debris from glass surfaces, shower frames, enamel and acrylic bathtubs, washbasins and water taps; RAVAK DISINFECTANT - is a special preparation with considerable anti-bacterial and anti-fungal effects.

D

MONTAGEANLEITUNG - Verwendung und Installation der Duschwanne ohne Unterbau

Die Duschtassen LA - R können in den Boden eingelassen oder untermauert werden. Der Einbau sollte durch einen entsprechenden Fachmann erfolgen. Die Duschwannen sind nicht nur in Kombination mit den RAVAK Duschtüren verwendbar, sondern können auch mit den Produkten anderer Firmen kombiniert oder für sich allein montiert werden. Wir empfehlen die Duschwannen mit dem Abfluss RAVAK zu kombinieren.

1. Entfernen Sie die verzierte Abdeckung des Siphons mit einem flachen stumpfen Gegenstand (die Abdeckung ist in den Siphon mit einem Dichtungsring hineingepresst). Nehmen Sie das Abschlämmgefäss heraus. Schrauben Sie den Siphon auseinander. Verwenden Sie dazu die Vorsprünge im Inneren des Siphons.

2. Stellen Sie die Duschwanne provisorisch am vorgesehenen Ort auf. Markieren Sie die Stelle am Boden dort, wo sich später der Siphon befinden sollte.

3.-3a Der Anschluss der Abflussleitung (Durchmesser 40 mm) an den Siphon erfolgt (zunächst) ohne Verklebung.

4. Unterlegen Sie die Abflussleitung in der Weise, dass der Siphon in die gewünschte Lage in der Duschwanne kommt. Markieren Sie die Lage der Leitungsverbindungen. Dichten Sie die Leitungsverbindungen in der gebräuchlichen Art und Weise ab.

5. Damit die Befestigung an die Wand perfekt ist, sind die neuen Duschwannen so zubereitet, dass der Rand in an die Wand angeschraubten Schellen gehängt wird. In einem Viertel der Kantenlänge der Duschwanne die Achse der Schelle markieren. 50 mm von der oberen kante eine Öffnung bohren (Diam. 8 mm) und den aufstellen.

6. Die Kunststoffschelle mit dem kürzeren Zahn nach oben anschrauben (siehe Abbildung), den Einbau der Duschwanne prüfen.

7. Die Duschwanne wird in einem zuvor vorbereiteten Mörtelbett installiert. Die Grösse und Höhe richtet sich dabei nach den Massen der Duschwanne. Die Oberfläche des Bettes sollte aus einer ca. 20-30 mm starken Mörtelschicht bestehen.

8. Stellen Sie die Duschwanne in die zuvor markierte Lage und schrauben Sie den Siphon mit der Duschwanne leicht zusammen. Die waagerechte Lage und die Höhe über dem Boden überprüfen.

9. Den Siphon festschrauben, dem Typ nach komplettieren.

10. Das Verputzen und die Verfliesung erst nach Aushärtung der so befestigten Duschwanne durchführen.

11. Die Verfliesung darf die Aussenkante der Duschwanne maximal 5 mm überragen (Abbildung 11).

12. Wir empfehlen die Duschwanne zu vorhandenen Wandbelägen hin mit einer dauerelastischen Fuge abzudichten. Für die Montage der Duschwanne in ein bereits fertig verflieses Badezimmer ist ein Sondermontagebeutel RAVAK - falls gewünscht - lieferbar. Der Beutel enthält Leisten aus Kunststoff, einen Dichtungsstreifen und Silikon RAVAK PROFESSIONAL.

13. Falls Sie eine andere Dichtungsmasse verwenden, besteht die Gefahr, dass die Duschwanne nicht dicht ist. Das Eindringen von Wasser zwischen Duschwanne und Wand kann so verhindert werden.

Bei den neuen Duschwannen wurde eine neue Verpackung verwendet. Deswegen wurde vom Hersteller die Schutzfolie entfernt.

PFLEGE/WARTUNG

Ein dauerhaft schönes Aussehen der Duschtassen erfordert keine besonderen Pflegemassnahmen. Ein leichtes Abwischen mit einem weichen Tuch und üblichen Haushaltsreinigern genügt. Bitte keine Schleifmittel, Flussmittel, Aceton, Reinigungs- und Desinfektionsmittel mit Chlorgehalt usw. verwenden. Die Produkte sind für die Verwendung im Innenbereich vorgesehen. Der Hersteller haftet nicht für Schäden und Folgeschäden, die durch unsachgemässen Gebrauch, fehlerhafte Montage oder Pflege verursacht worden sind. Der Hersteller gewährt eine Garantie von 24 Monaten ab Verkaufsdatum. Weitere Informationen erhalten Sie über Ihren Verkäufer. Technische Änderungen vorbehalten.

Brodziki LA - R są przystosowane do wpuszczenia w podłogę lub do podmurowania. Do zamontowania ich potrzebne są prace murarskie. Brodziki można instalować samodzielnie bądź z kabinami przede wszystkim firmy RAVAK. Zaleca się instalowanie do brodzików syfonów RAVAK.

1. Zdjąć ozdobną pokrywę syfonu za pomocą nieostrego, płaskiego przedmiotu (pokrywa jest wciśnięta do syfonu za pomocą uszczelki) i wyjąć osadnik. Rozkręcić syfon z wykorzystaniem wypustek na wewnętrznej powierzchni syfonu.
2. Brodzik ustawić w odpowiedniej pozycji i odznaczyć na podłodze umieszczenie syfonu.
- 3.-3a Rozprowadzić rury odpływowe (40 mm z podłączeniem do syfonu bez końcowego złączenia rur.
4. Rury odpływowe ustawić tak, aby syfon dostał się do wymaganej pozycji w brodziku. Odznaczyć miejsca połączeń rur odpływowych. Przeprowadzić końcowe połączenie rur odpływowych łącznie z syfonem.
5. Dla pewniejszego umocowania, brodziki są przystosowane do zawieszenia na uchwytach przykręconych do ściany. W odległości 1/4 długości krawędzi brodzika wyznaczyć oś uchwytu. 50 mm od górnej krawędzi wywiercić otwór o średnicy 8 mm oraz osadzić kołek rozporowy.
6. Przykręcić plastikowy uchwyt krótszym ramieniem na górę według rysunku, skontrolować ustawienie brodzika.
7. Przygotować wymaganej wysokości podmurówkę pod brodzik i nanieść warstwę betonu o grubości 20 - 30 mm.
8. Ustawić brodzik w wymaganej pozycji, lekko dokręcić syfon i docisnąć brodzik aby dokładnie się ułożył. Skontrolować ustawienie poziomu.
9. Dokręcić i skompletować syfon.
10. Prace wykończeniowe należy przeprowadzić po zaschnięciu podmurówki aby nie doszło do przesunięcia brodzika.
11. Glazura ułożona na ścianie może max. 5 mm wychodzić poza brzeg brodzika.
12. Większe szpary zaleca się wypełnić zaprawą murarską a powierzchnię dokończyć uszczelnieniem silikonowym RAVAK PROFESSIONAL. Przy korzystaniu innego typu silikonu niż RAVAK PROFESSIONAL jest niebezpieczeństwo zaciekania wody za brodzik.
13. Istnieje możliwość wykończenia specjalnymi listwami z tworzywa sztucznego, które dostarcza firma RAVAK. W nowych dostawach brodzików ulepszono sposób pakowania. Z tego powodu została zdjęta folia ochronna.

UTRZYMANIE

Utrzymanie kabiny ogranicza się jedynie do wycierania lakierowanych elementów, szkła i plastików przy pomocy delikatnych szmatek tekstylnych i normalnych środków czyszczących. Należy unikać stosowania pasty ścierniej, rozpuszczalników, acetonu, środków czyszczących oraz dezynfekujących, które zawierają chlor itp. Producent nie odpowiada za szkody spowodowane nieprawidłowym montażem lub konserwacją wyrobu. Producent zastrzega sobie prawo do innowacji. Wszelkie dalsze informacje otrzymają Państwo u swego sprzedawcy. Okres gwarancji wynosi 24 miesiące. Producent poleca produkty czyszczące RAVAK: RAVAK CLEANER - służy do wyczyszczenia starych zanieczyszczeń z powierzchni szkła, ram kabin prysznicowych, emaliowych i akrylowych wanien, umywalk i baterii.

Az LA-R típusú zuhanytálcák alkalmasak arra, hogy a padlózatba süllyesszék, vagy körülfalazzák. Beállításához kőműves munka szükséges. A zuhanytálcát egyedül is használhatja, vagy RAVAK cég egyéb egységeihez, az azokhoz tartozó felépítményekkel. A zuhanytálcákhoz ajánljuk a takarékos RAVAK szifont 0,35l/mp. Átfolyással.

1. A szifon díszítő fedelét egy lapos, tompa tárggyal eltávolítjuk (a fedél a szifonba tömítéssel van benyomva), majd kivesszük az üleptető edényt. A szifon 50 mm átmérőjű belső mérettel és belső kiállókkaal készül, melyek segítségével a szifont szétcsavarjuk.

2. A zuhanytálcát ideiglenesen a kívánt helyre tesszük, bejelöljük a szifon helyét a padlózatban.

3.-3a Elvégezzük a 40 mm-es szennyvízlevezető cső csatlakoztatását a szifonhoz, anélkül, hogy a csövet véglegesen csatolnánk (ragasztanánk).

4. A zuhanytálcát a kívánt helyre tesszük, majd a (zuhanytálcá) óvatos félrehúzásával a szennyvízlevezető cső alátámasztásával elérjük, hogy a szifon a kívánt helyen legyen. Megjelöljük a cső csatlakozási helyét, majd elvégezzük a cső és a szifon végleges csatlakoztatását (ragasztását).

5. A tökéletes rögzítés céljából az új tálcák szegélye műanyag felfüggesztőkkel akasztódik a falra. A tálcá szélétől L távolságban jelöljük meg a tipli helyét. A kád felső peremétől 50 mm-re fúrunk 80mm-es lyukat és helyezük bele a tiplit.

6. Az ábra szerint csavarozza fel a műanyag felfüggesztőt, úgy, hogy a rövidebb fogazat felfelé irányuljon.

7. Kőműves munkával kell előkészíteni a zuhanytálcá ágyazatát a zuhanytálcá fenék részére. Az ágyazat felszínére 20-30 mm-es rétegben vakolatot viszünk fel.

8. A zuhanytálcát a kívánt helyre tesszük, óvatosan becsavarozzuk a szifont, és a zuhanytálcát a vakolatba nyomva a végleges helyére tesszük. Ellenőrizzünk kell a vízszintet és a padlózat feletti magasságot.

9. Csavarjuk be a szifont, típus szerint egérszítsük ki.

10. A zuhanytálcá körülalazását, a vakolást és a csempe felrakását csak azután csináljuk amikor a zuhanytálcá alatti vakolat már megkötött, hogy a zuhanytálcá elmozdulását megelőzzük.

11. A zuhanytálcá feletti csempézés maximálisan 5 mm-rel lépheti túl a zuhanytálcá peremét.

12. A zuhanytálcá szerelését már meglévő csempékhez (de más felület esetében is) javasoljuk a RAVAK PROFESSIONAL szilikon gitt használatát. Nagyobb hézagok kitöltéséhez először kőműves megoldást keressünk, majd a felületet RAVAK PROFESSIONAL szilikonos gittel fedjük be.

13. Más gitt használata esetén annak a veszélynek tesszük ki magunkat, hogy a zuhanytálcá folyni fog. Lehet használni speciális műanyag léceket is, melyeket a RAVAK cég árusít a zuhanytálcák szigeteléséhez.

Az újabb zuhanyozó tálcák szállításánál tökéletesebb külső csomagolási eljárást alkalmaznak. Ezért a zuhanyozó tálcákról a fedő fóliát már levették.

FIGYELEM

Tisztítás alatt a lakkozott, üvegezett és műanyag részek megszokott háztartási tisztítószerekkel és finom textiliával végzett törlése értendő. Kerüljük csiszolópaszta, higítoszerek, acetont, tisztító és klórtartalmú fertőtlenítőszer alkalmazását. A gyártó nem felel a helytelen használatból, összeszerelésből vagy kezelésből eredő károkért. A gyártó fenntartja magának a termék továbbfejlesztési jogát. Érdeklődése esetén az összeszereléssel, használatával és karbantartással kapcsolatos mindennemű egyéb információt a termék értékesítője bocsát rendelkezésére. A termékre az eladás napjától számított 24 hónap jótállási idő vonatkozik.

Поддоны LA определены для утапливания в пол или для цоколя. Их установка требует каменных работ. Поддон возможно использовать самостоятельно в возведённую хищу или комплектовать с подходящими надстройками душевых комплектов производимых фирмой RAVAK. Если используется экономичная душевая батарея, то рекомендуем комплектовать поддоны с сифоном RAVAK..

1. Плоским тупим предметом снять декоративное покрытие сифона (покрытие втолкнуть в сифон с помощью уплотнительного кольца) и изъять остойный сосуд. Развинтить сифон. Для этого использовать выступов на внутреннем диаметре.

2. Поддон установить в требуемое положение и наметить на полу расстановку сифона.

3.-3а Произвести распределение отводящего трубопровода диаметром в 40 мм и соединить с сифоном, но без окончательного склеивания.

4. Временно установить поддон в требуемое положение и постепенно(с отставлением поддона) подпереть отводящий трубопровод таким способом, чтобы сифон находился в требуемом положении в поддоне. Наметить положение соединений трубопровода. Окончательно соединить (склеить) отводящий трубопровод включая сифон.

5. Для отличного закрепления на стенке новые поддоны приспособление для прицепку грана к ухвату привинтыяне на стене. В дистанции 1/4 длины грана поддона разметить осевую линию ухвату, 50 мм от верхнего грана расточить отверстие с диаметром 8 мм и обсадить шпонку.

6. Установить поддон в требуемое положение, слегка привинтить сифон и втолкнуть поддон в слой раствора в его конечное положение. Проверить горизонтальное положение и высоту над полом.

7. Подготовить каменное основание для поддона в требуемую высоту во всей поверхности дна поддона. На поверхность

основания нанести слой раствора толщиной в приблизительно 20 - 30 мм.

8. Установить поддон в требуемое положение, слегка привинтить сифон и втолкнуть поддон в слой раствора в его конечное положение. Проверить горизонтальное положение и высоту над полом.

9. Подтянуть сифон и согласно типу изделия окончить монтаж.

10. Окончательную обмуровку поддона, штукатурку и облицовку надо произвести только после затвердения основания, чтобы поддон не переместулся.

11. Облицовку над поддоном произвести таким способом, чтобы она превышала бнешнюю грань поддона максимально в 5 мм.

12. Присоединение поддонак готовым облицовкам (и к другим типам поверхности) рекомендуем решить замазыванием силиконовой замазкой RAVAK PROFESSIONAL. Большие зазоры возможно сначала заполнить раствором и после этого окончить поверхность силиконовой замазкой.

13. Существует и возможность воспользоваться специальными пластмассовыми планками, которые поставляет фирма RAVAK вместе с набором для уплотнения поддонов.

У новых поставок поддонов успользован лучший способ защищения изделия внешней упаковкой. Потому была из поддона снята защищающая плёнка. Расход замазки для укрепления и уплотнения - 120 мл, т.е. 2 малые тубика в 60 мл.

Уход за изделием

Изделие держитця в постоянно отличном состоянии нежным протирианием пластмассы тряпочкой с обыкновенными жидкими средствами без песка, которые пользуются в домашнем хозяйстве. Нельзя использовать абразивные пасты, растворители, ацетон, чистящие и дезинфицирующие средства с содержанием хлора и т.д. Изготовитель не нецёт ответственность за ущербы, нанесённые неправильным пользованием, монтажом или ухаживанием. Изготовитель оставит за собой право модернизировать изделие. Гарантийный срок 24 месяцев со дня продажи. Все более подробные информации касающиеся монтажа, использования и ухаживания за изделием Вы поличите у своего продавца.

Піддони LA призначені для утеплення в підлогу або для цоколя. Їх установка вимагає кам'яних робіт. Піддон можливо використовувати самостійно, в зведену нішу, або комплектувати з підходящими надбудовами душових комплектів вироблених фірмою RAVAK. Якщо використовується економічна душова батарея, то рекомендуємо комплектувати піддони з сифоном RAVAK.

1. Плоским тупим предметом зняти декоративне покриття сифона (покриття вштовхнути в сифон за допомогою ущільнюючого кільця) і вилучити відстійну посудину. Розгвинтити сифон. Для цього використовувати виступи на внутрішньому діаметрі.
2. Піддон встановити в потрібне положення і намітити на підлозі розстановку сифона.
- 3.-3а Провести розподіл відповідного трубопроводу, діаметром в 40 мм, і з'єднати з сифоном, але без остаточного склеювання.
4. Тимчасово встановити піддон в потрібне положення і поступово (із залишенням піддона) підперти відвідний трубопровід таким чином, щоб сифон знаходився в необхідному положенні в піддоні. Намітити положення з'єднань трубопроводу. Остаточо з'єднати (склеїти) відвідний трубопровід включаючи сифон.
5. Для досконалого закріплення на стінці, нові піддони, пристосовані для причеплення грана до ухвату, пригвинтіть на стіні. У дистанції, 1/4 довжини грана піддону, розмітити осьову лінію ухвату. 50 мм, від верхнього грана, розточити отвір з діаметром 8 мм і обсадити шпонку.
6. Встановити піддон в потрібне положення, злегка пригвинтити сифон і вштовхнути піддон в шар розчину в його кінцеве становище. Перевірити горизонтальне положення і висоту над підлогою.
7. Підготувати кам'яну основу, для піддону, в потрібну висоту по всій поверхні дна піддону. На поверхню основи нанести шар розчину,

- товщиною приблизно 20-30мм.
8. Встановити піддон в потрібне положення, злегка пригвинтити сифон і вштовхнути піддон в шар розчину в його кінцеве становище. Перевірити горизонтальне положення і висоту над підлогою.
 9. Підтягти сифон і, згідно типу виробу, закінчити монтаж.
 10. Остаточне обмурування піддону, штукатурку і облицювання, треба зробити тільки після затвердіння основи, щоб піддон не перемістився.
 11. Облицювання над піддоном провести таким способом, щоб вона перевищувала зовнішню грань піддону максимально в 5 мм.
 12. Приєднання піддону до готового облицювання (і до інших типів поверхні), рекомендуємо вирішити замазуванням силіконовою замазкою RAVAK PROFESSIONAL. Великі зазори можливо спочатку заповнити розчином і після цього закінчити поверхню силіконовою замазкою.
 13. Існує можливість скористатися спеціальними пластмасовими планками, які поставляє фірма RAVAK разом з набором для ущільнення піддонів.
- У днищ, які знову поставляються, застосовується новий, більш досконалий спосіб захисту виробу зовнішньою упаковкою. Тому з днища була знята захисна пластикова фольга. Витрата замазки для зміцнення і ущільнення - 120 мл, тобто 2 малі тубика в 60мл.

ДОГЛЯД ВИРОБУ

Для догляду за виробом, слід витирати його поверхню м'якою тканиною за допомогою звичайних рідких засобів без піску, які використовуються в домашньому господарстві. Не можна використовувати абразивні пасти, розчинники, ацетон, засоби для миття та дезінфікуючі засоби з вмістом хлору і т.д. Виробник не несе відповідальність за дефекти, що виникли у зв'язку з неправильним користуванням, установкою або доглядом за продуктом. Виробник залишає за собою право модернізації виробу.

Гарантійний термін 24 місяців з дня продажу.

Всю докладну інформацію на тему монтажу, експлуатації та догляду Ви отримаєте у свого продавця.



УПЪТВАНЕ ЗА МОНТАЖ за използване и инсталиране на корита с ламинотова арматура

Коритата LA са предназначени за вграждане в пода или за подзидване. Инсталирането им изисква елементарна строителна работа. Коритото може да се използва самостоятелно или с подходяща надстройка от комплектите за душове на фирмата Ravak. Препоръчваме коритото да се комплектова със сифон Ravak.

1. С помощта на плосък тъп предмет свалете декоративната запушалка от сифона (запушалката е нагнетена в сифона посредством уплътняващо копело) и извадете съдчето за захващане на утайките. Разглобете сифона като използвате издатините от вътрешната му страна.
2. Наместете пробно коритото в желаната позиция и на пода обозначете разположението на сифона.
- 3.,3а Изпълнете разпределението на отпадните тръби с диаметър 40 мм така, че да се свържат със сифона, но без окончателно да ги свързвате (слепвате).
4. Поставете коритото в желаното положение и постепенно (като отместите коритото) подпрете отпадните тръби така, че сифонът да достигне необходимото положение в коритото. Означете разположението на връзките на тръбите. Извършете финалното свързване на отпадните тръби включително долната част на сифона.
5. С цел перфектното им закрепване към стената новите корита са пригодени за прикачване откъм периферията си на клеми, завинтени в стената. На разстояние 1/4 от дължината на ръба на коритото обозначете оста на клемите. На 50 мм от горния ръб пробийте отвор с диаметър 8 мм и пъхнете щифт.
6. Завинтете пластмасовата клема с по-късия зъбец нагоре (според картинката) и изпробвайте как е наместено коритото.
7. Иззидайте основата за коритото до необходимата височина така, че да обхваща цялата повърхност на дъното на коритото. По повърхността на основата нанесете пласт хоросан с дебелина около 20-30 мм.
8. Натъкнете коритото в желаното положение, затегнете леко сифона и наместете коритото върху хоросановата основа в окончателната му позиция. Проверете дали е във водоравно положение и на каква височина е от пода.
9. Затегнете сифона и според типа му го докомплектуйте.
10. Окончателното давършване на коритото, мазилката и плочките е необходимо да се извърши след стягането на основата, за да не може коритото да се измести.
11. Извършената над коритото облицовка може да надхвърля външния му ръб макс. с 5 мм.
12. Придаването на коритото към готова облицовка (и към други типове повърхност) препоръчваме да се решава чрез фугиране със силикона RAVAK PROFESSIONAL. По-големите фуги могат най-напред да се уплътнят чрез зазидване, а повърхността да се довърши със силикона RAVAK PROFESSIONAL. При използването на друг силикон рискувате, че коритото ви ще подлива.
13. Можете да използвате и специалните пластмасови лайсни, които фирмата RAVAK предлага заедно с комплекта за уплътняване на коритата. При новите доставки на коритата се използва още по-съвършен начин за защита на продукта чрез външно пакетирание. Поради тази причина покривното пластмасово фолио беше отстранено от коритата.

ПОДДРЪЖКА

Поддръжката се извършва само чрез избърсване с мек парцал, при което се използват обикновените домакински препарати за почистване. Необходимо е да се избегне употребата на пасти за изтъргване, разтворители, ацетон и др. Производителят не носи отговорност за вреди, причинени в следствие на неправилно използване, монтаж или боравене с продукта. Производителят си запазва правото за усъвършенстване на продуктите. Гаранционен срок 24 месеца от датата на продажбата. Всякаква подробна информация относно монтажа, употребата и поддръжката ще получите от своя продавач.

Производителят препоръчва серията RAVAK ANTICALC: RAVAK CLEANER служи за отстраняване на стари и засъхнали мърсотии от повърхността на съклатата, рамките на душ-кабините, емайлираните и акрилните вани, умивалниците и водните батерии; RAVAK DESINFECTANT е специален препарат за чистене с изразен антибактериален ефект и ефект спешу плесента.

ES INSTRUCCIONES DE MONTAJE - para el uso y la instalación de los platos de ducha con refuerzo de laminado.

Los platos de ducha modelo LA están destinados para empotrar o recalzar. Su instalación exige simples trabajos albañiles. El plato de ducha se puede emplear de forma autónoma o añadiendo conveniente medida de mampara de ducha de la compañía RAVAK. Los platos de ducha los recomendamos completar con los sifones RAVAK de diámetro 90 mm.

1. Quite la cubierta decorativa de la válvula por medio de un objeto plano y desafilado (la cubierta está apretada por medio de un aro de junta) para extraer el recipiente de decantación. Desenrosque la válvula utilizando los resaltes en el interior del diámetro de la válvula/sifón. Para el ensamblaje utilice la llave especial de diámetro 90 mm.

2. Coloque de forma provisional el plato de ducha en la posición requerida y marque claramente en el suelo la posición del sifón.

3.-3a Prepare e instale sin acoplación final (sin pegamento) la tubería de desagüe de diámetro 40 mm uniéndola con el sifón.

4. Base la tubería de desagüe de forma que el sifón entre en la posición requerida dentro del plato de ducha. Marque claramente la posición de las conexiones de la tubería. Realice la acoplación final de la tubería del desagüe incluyendo la parte inferior del sifón.

5. Para una perfecta fijación a la pared los nuevos platos de ducha llevan un ajuste para enganchar los bordes en las bridas atornilladas a la pared. A una distancia de $\frac{1}{4}$ de la longitud del canto del plato de ducha marque el eje de la brida, a 50 mm del canto superior taladre un agujero de diámetro 8 mm metiendo luego adentro el taco.

6. Atornille la brida plástica colocando la con el lado dentado más corto hacia arriba, según el dibujo, y compruebe el asentado del plato de ducha. Antes de instalar definitivamente el plato de ducha hay que aplicar masilla dentro de la parte dentada de la brida.

7. Prepare el pedregal albañil para la colocación del plato de ducha a la altura requerida y por toda la superficie del fondo del plato de ducha. Luego aplique una capa de mortero entre los 20-30 mm de grosor.

8. Asiente el plato de ducha en la posición requerida, atornille ligeramente el sifón y presione el plato de ducha en el pedregal de mortero en la posición final. Revise la horizontalidad y la altura sobre el suelo.

9. Apriete el sifón y completándolo según modelo.

10. El empotramiento final del plato de ducha, el enlucido y el revestimiento con los azulejos deben hacerse, para que no se deslice el plato de ducha, después de que el pedregal del plato de ducha endurezca.

11. El revestimiento de las paredes encima del plato de ducha debe realizarse de forma que sobrepase como máximo 5 mm el canto exterior del plato de ducha.

12. Para unión del plato de ducha y los paramentos acabados (u otros tipos de superficie) se recomienda utilizar la masilla de silicona RAVAK PROFESSIONAL. Juntas mayores las es primero posible enmasillar de forma albañil terminando la superficie con la masilla de silicona RAVAK PROFESSIONAL. Al utilizar otra masilla corre el peligro de penetración del agua detrás del plato de ducha.

13. También se pueden utilizar listones plásticos de recubrimiento, que vende la compañía RAVAK junto con el kit de montaje especial para los platos de ducha.

Los nuevos suministros de los platos de ducha utilizan un modo de protección más eficaz del producto de envoltura exterior. Por este motivo ya no llevan la cinta plástica que recubría el plato de ducha.

MANTENIMIENTO:

El mantenimiento del acrílico se realiza tan sólo limpiándolo con textil suave y utilizando detergentes domésticos habituales. Para el mantenimiento hay que evitar el uso de medios abrasivos, diluyentes, desinfectantes con contenido de cloro, etc. El fabricante no responde por los daños causados por un uso, instalación o mantenimiento incorrecto del producto. El fabricante se reserva el derecho de innovaciones. Otorgado plazo de garantía es de 24 meses a partir de la fecha de venta. Más informaciones sobre la instalación, uso y mantenimiento dirigiéndose a su vendedor. El productor recomienda el uso de la gama de detergentes RAVAK ANTICALC: RAVAK CLEANER LIMPIADOR RAVAK detergente que sirve para la eliminación de suciedades de la superficie del cristal, marcos de la mampara, de bañeras y platos de ducha esmaltados y acrílicos, lavabos y grifos, RAVAK DESINFECTANT DESINFECTANTE RAVAK detergente especial con efectos antimohos y antibacteria.

Les bacs de douche LA sont encastrés dans le plancher ou dans le socle. Leur installation exige de simples travaux de maçonnerie. Le bac de douche peut être utilisé tel quel ou avec le type convenable de la douche de la société RAVAK. Nous recommandons de compléter le bac avec le siphon RAVAK d'un diamètre de 90 mm.

1. Enlevez le couvercle décoratif du siphon à l'aide d'un objet plat et obtus (le couvercle est fixé au siphon par une bague de joint) et sortez le récipient de boue. Démontez le siphon à l'aide des saillies aux parois intérieures. Pour effectuer le montage, utilisez la clef d'un diamètre de 90 mm.

2. Installez le bac dans la position convenable et marquez au plancher la situation précise du siphon.

3.-3a Installez les segments de la conduite d'écoulement d'un diamètre de 40 mm en correspondance avec le siphon sans raccordement (collage) final.

4. Mettez provisoirement le bac dans la position voulue et calez la conduite d'écoulement pour mettre le siphon dans la position prévue à l'égard du bac. Marquez la position exacte des joints de la conduite. Faites le raccordement final des segments de la conduite et du siphon.

5. Pour fixer le bac parfaitement aux murs, accrochez les bords du bac aux agrafes plastiques, vissées aux murs. Marquez le point pour l'agrafe à distance de 1/4 de longueur du bac, percez le trou d'un diamètre de 8 mm à distance de 50 mm du bord du bac et mettez y le goujon.

6. Vissez les agrafes plastiques, installez provisoirement le bac.

7. Préparez le lit de mortier pour le bac au niveau voulu sur toute la surface du fond de bac et au-dessous de la siège. Mettez sur la surface du lit une couche de mortier épaisse 20-30 mm.

8. Mettez le bac dans la position voulue, vissez légèrement le siphon et enfoncez le bac dans la position finale. Contrôlez la hauteur du bac au-dessus du plancher et son équilibre.

9. Complétez le siphon suivant le type.

10. Ne faites tous les travaux de maçonnerie, les enduits et les revêtements qu'après la solidification du lit du bac.

11. Le revêtement au-dessus du bac ne doit pas dépasser de 5 mm les bords du bac.

12. Nous recommandons de réaliser le raccordement du bac au revêtement (ou à d'autres types de surface) par le mastic RAVAC PROFESSIONAL. Pour les joints plus larges, faites les travaux de maçonnerie et finissez la surface par le mastic RAVAC PROFESSIONAL. En utilisant un autre type de mastic, vous risquez la pénétration de l'humidité.

13. Vous pouvez utiliser aussi les lardons protecteurs spéciaux fabriqués par la société RAVAC. Les nouveaux types des bacs sont mieux protégés par une enveloppe extérieure; c'est pour cette raison que la feuille de recouvrement était retirée du bac.

AVERTISSEMENT

La maintenance ne demande qu'essuyer les matières plastiques par le chiffon fin en utilisant les détergents ordinaires de ménage. Il n'est pas recommander l'usage des pâtes, des dissolvants, de l'acétone, des solutions de nettoyage et de désinfection contenant du chlore et autres. La garantie tombe en cas des dégats provoqués par une mauvaise installation, par un nettoyage ou une utilisation incorrecte. Le fabricant retient le droit d'innovation du produit. Le délai de garantie est 24 mois à partir du jour de réception du produit par le client. Toutes les informations détaillées concernant l'installation, l'utilisation et la maintenance du produit sont accessibles chez votre vendeur. Pour la maintenance efficace, le fabricant recommande la série RAVAK ANTICALC: RAVAK CLEANER une préparation à haut pouvoir activant qui a été conçue spécialement pour l'élimination des impuretés grasses, des restes de savons et des dépôts aqueux; RAVAK DESINFECTANT un produit de nettoyage spécial aux effets antibactériels et anti-moissure marqués.

Cădițele LA sunt proiectate pentru a fi montate în pardoseală sau pe un soclu zidit. Instalarea lor necesită ușoare lucrări de zidărie. Cădița poate fi utilizată singură, sau cu suprastructura de duș corespunzătoare din setul firmei RAVAK. Recomandăm completarea cădiței cu sifonul RAVAK de diametru 90 mm.

1. Îndepărtați capacul decorativ cu un obiect neted și neascuțit (capacul decorativ este fixat de sifon cu un inel de etanșare) și scoateți vasul de decantare. Deșurubați sifonul cu ajutorul proeminențelor de pe circumferința interioară a sifonului.

2. Așezați cădița în poziția corectă și marcați pe pardoseală amplasarea sifonului

3.-3a Realizați sistemul de scurgere cu țevi cu Ø 40 mm cu conectarea la sifon, însă fără fixarea (lipirea) finală a țevilor.

4. Așezați cădița în poziția corectă și sprijiniți, treptat, (pe măsura înlăturării cădiței) țevile de scurgere astfel încât sifonul să ajungă în poziția dorită față de cădiță. Marcați poziția racordurilor țevilor. Efectuați fixarea finală a țevilor de scurgere, inclusiv a sifonului.

5. Pentru fixarea perfectă pe perete, noile cădițe sunt prevăzute cu margini care se pot fixa cu bride înșurubate pe perete. La o distanță de L din lungimea cădiței marcați axa bridei. 50 mm sub marginea superioară a căzii, dați o gaură cu diametru de 8 mm și introduceți un diblu.

6. Prindeți brida din plastic cu dintele mai scurt în sus (vezi figura) și verificați amplasarea cădiței.

7. Pregătiți patul de zidărie pentru cădiță, până la înălțimea necesară, pe toată suprafața fundului cădiței. Pe suprafața patului puneți un strat de 20-30 mm de mortar.

8. Plasați cădița în poziția stabilită, înșurubați ușor sifonul și împingeți cădița în patul de mortar până ajunge în poziția definitivă. Controlați orizontalitatea și înălțimea cădiței deasupra pardoselii

9. Fixați sifonul și completați-l conform modelului.

10. Zidirea finală a cădiței, tencuirea și faianțarea trebuie făcute după întărirea patului cădiței, pentru ca acesta să nu se deplaseze.

11. Faianțarea poate depăși marginea superioară a cădiței cu max. 5 mm.

12. Se recomandă fixarea cădiței pe un perete faianțat (sau pe alte tipuri de finisări) cu ajutorul siliconului RAVAK PROFESSIONAL. Spațiile mai mari pot fi mai întâi zidite și apoi finisarea se realizează cu silicon RAVAK PROFESSIONAL. În cazul în care veți folosi alte produse de etanșare, vă expuneți riscului că vor apare scurgeri.

13. De asemenea, pot fi folosite benzi speciale din plastic, livrate împreună cu setul de etanșare a cădițelor de către firma RAVAK.

La livrările noi de cădițe se folosesc ambalaje exterioare de protecție perfecționate. Din acest motiv a fost îndepărtată de pe cădițe folia din plastic.

ÎNȚREȚINEREA

Întreținerea se face numai prin ștergerea pieselor din plastic cu o bucată de material textil moale și cu detergenți obișnuiți. Trebuie evitată utilizarea pastei abrazive, solvenților, acetonei, mijloacelor de curățat și de dezinfecție cu conținut de clor și asemănătoare. Producătorul nu este responsabil pentru daunele provocate de folosirea, instalarea sau întreținerea incorectă a produsului. Producătorul își rezervă dreptul să inoveze produsul. Produsul este garantat 24 de luni de la data vânzării. Pentru mai multe informații privind asamblarea, instalarea, folosirea și întreținerea, vă rugăm să contactați agentul de vânzări local.

Producătorul recomandă folosirea produselor din gama RAVAK ANTICALC: RAVAK CLEANER - înlătură depunerile vechi și uscate de pe suprafețele din sticlă, ramele cabinelor de duș, căzile emailate sau din acrilat, chiuvete și baterii; RAVAK DESINFECTANT - este un preparat special de lustruire cu efecte antibacteriene și antifungice. În timpul manipulării produsului fiți atenți să nu vă prindeți degetele în spațiul dintre peretele fix și ușă.

Vaničky LA - R sú určené na zapustenie do podlahy alebo podmurovanie. Ich osadenie vyžaduje murárske práce. Vanička sa môže použiť do vymurovanej niky alebo s vhodnou nástavbou sprchových kompletov firmy Ravak. Vaničky doporučujeme skompletizovať so sifónom Ravak.

1. Odstrániť ozdobný kryt sifónu pomocou plochého tupého predmetu (kryt je do sifónu natlačený pomocou tesniaceho krúžku) a vybrať odkalovaciu nádobku. Odskrutkovať sifón pomocou výstupkov na vnútornom priemere sifónu.
2. Vaničku provizórne umiestniť do požadovanej polohy a vyznačiť na podlahu umiestnenie sifónu.
- 3.-3a Urobiť rozvody odpadového potrubia 40 mm, napojiť na sifón bez finálneho spojenia (zlepenia) potrubia.
4. Osadiť vaničku provizórne do požadovanej polohy a postupne (s odstavením vaničky) vypodložiť odpadové rozvody, až sa sifón dostane do požadovanej polohy vo vaničke.
5. Pre dokonalé upevnenie ku stene sú nové vaničky upravené pre zavesenie okraja na príchytky, priskrutkované ke stene. Vo vzdialenosti 1/4 dĺžky hrany vaničky vyznačiť os príchytky, 50 mm od hornej hrany vyvŕtať otvor v priemere 8 mm a osadiť hmoždinku.
6. Priskrutkovať plastovú príchytku kratším ozubom hore podľa obrázku, odskúšať osadenie vaničky.
7. Murársky pripraviť lôžko pre vaničku do požadovanej výšky po celej ploche dna vaničky. Na povrch lôžka naniesť maltový poter hrúbky 20 - 30 mm.
8. Osadiť vaničku do požadovanej polohy, zľahka zoskrutkovať sifón a dotlačiť vaničku v maltovom lôžku do konečnej polohy. Skontrolovať vodorovnosť a výšku nad podlahou.
9. Dotiahnuť sifón, podľa typu skompletizovať.
10. Konečné obmurovanie vaničky, omietky a obklady, je možné robiť až po zatuhnutí lôžka, aby sa neposunula vanička.
11. Obklad nad vaničkou môže presahovať max. 5 mm okraj vaničky.
12. Pripojenie vaničky k hotovým obkladom (aj k iným povrchom) je doporučené zatmeliť silikonovým tmelom. Väčšie škáry treba najskôr murársky utesniť a povrch dokončiť silikonovým tmelom.
13. Je možné použiť aj špeciálne plastové lišty, ktoré ako súpravu na utesnenie vaničiek dodáva firma Ravak. U nových dodávok vaničiek je použitý dokonalejší spôsob ochrany výrobku vonkajším obalom, preto vaničky nie sú opatrené krycou plastovou fóliou. Spotreba tmelu na pripevnenie a dotesenie vaničky je 120 ml tmelu, tj. 2 malé tuby á 60 ml.

ÚDRŽBA

Údržba sa prevádza len utieraním lakovaných dielov, skiel a plastov jemnou handričkou bežnými čistiacimi prostriedkami pre domácnosť. Treba sa vyvarovať použitím brúsnej pasty, rozpúšťadiela desinfekčných prípravkov s obsahom chlóru, apod. Výrobca nezodpovedá za škody spôsobené nesprávnym používaním, montážou alebo ošetrovaním výrobku. Výrobca si vyhradzuje právo inovácie výrobku. Všetky ďalšie informácie ohľadom montáže, použitia a údržby získate u svojho predajcu. Záručná lehota výrobku je 24 mesiacov odo dňa predaja.

Výrobca odporúča výrobky RAVAK ANTICALC: RAVAK CLEANER - slúži na odstránenie starých a zašlých nečistôt z povrchu skla, rámov sprchových kútov, smaltovaných a akrylátových vaní, umývadiel a vodovodných batérií; RAVAK DESINFECTANT - je špeciálny čistiaci prostriedok s výraznými antibakteriálnymi a protipliesňovými účinkami.

Vaničky LA jsou určeny k zapuštění do podlahy nebo k podezdění. Jejich instalace vyžaduje jednoduché zednické práce. Vaničku lze použít samostatně s vhodnou nástavbou sprchových kompletů firmy RAVAK. Vaničky doporučujeme kompletovat se sifonem RAVAK.

1. Sejměte ozdobný kryt sifonu pomocí plochého tupého předmětu (kryt je v sifonu natlačen pomocí těsnícího kroužku) a vyjměte odkalovací nádobku. Rozšroubujte sifon s využitím výstupků na vnitřním průměru sifonu.

2. Vaničku provizorně položte do požadované polohy a vyznačte na podlahu umístění sifonu.

3.-3a Provedte rozvody odpadního potrubí 40 mm s napojením na sifon bez finálního spojení (slepení) potrubí.

4. Položte vaničku provizorně do požadované polohy a postupně (s odstavením vaničky) vypodložte odpadní rozvody, až se sifon dostane do požadované polohy ve vaničce. Označte polohu spojů potrubí. Provedte finální spojení odpadního potrubí včetně sifonu.

5. Pro dokonalé upevnění ke stěně jsou nové vaničky upraveny pro zavěšení okraje na příchytky, přišroubované ke stěně. Ve vzdálenosti 1/4 délky hrany vaničky vyznačte osu příchytky. 50 mm od horní hrany vyvrtejte otvor o průměru 8 mm a osadte hmoždinku.

6. Přišroubujte plastovou příchytku kratším ozubem nahoru (podle obrázku) a odzkoušejte usazení vaničky.

7. Připravte zednický lože pro vaničku do požadované výšky po celé ploše dna vaničky. Na povrch lože naneste maltový potěr tloušťky cca 20-30 mm.

8. Ustavte vaničku do požadované polohy, lehce sešroubujte sifon a dotlačte vaničku v maltovém loži do konečné polohy. Zkontrolujte vodorovnost a výšku nad podlahou.

9. Utáhněte sifon, podle typu dokončete.

10. Konečné obezdění vaničky, omítnutí a obklady je nutno provádět po zatuhnutí lože vaničky, aby nedošlo k jejímu posunutí.

11. Obklad provedený nad vaničkou může přesahovat max. 5 mm okraj vaničky.

12. Napojení vaničky k hotovým obkladům (i k jiným typům povrchu) doporučujeme řešit zatmelením silikonovým tmelem RAVAK PROFESSIONAL. Větší spáry je možné nejprve utěsnit zednický a povrch dokončit silikonovým tmelem RAVAK PROFESSIONAL. Použití jiného tmelu se vystavujete nebezpečí, že vanička bude zatékat.

13. Je možné použít i speciální plastové lišty, které i se soupravou na utěsnění vaniček prodává firma RAVAK.

U nových dodávek vaniček je použit dokonalejší způsob ochrany výrobku vnějším obalem. Z tohoto důvodu byla z vaničky již sejmuta krycí plastová fólie.

ÚDRŽBA

Údržba se provádí pouze otíráním plastů jemnými textiliemi za použití běžných čistících prostředků pro domácnost. Je třeba se vyvarovat použití brusné pasty, rozpouštědel, acetonu čistících a desinfekčních přípravků s obsahem chloru apod. Výrobce neodpovídá za škody způsobené nesprávným používáním, montáží nebo ošetřováním výrobku. Výrobce si vyhrazuje právo inovace výrobku. Záruční lhůta - 24 měsíců ode dne prodeje. Veškeré podrobné informace ohledně montáže, použití a údržby získáte u svého prodejce.

Výrobce doporučuje řadu RAVAK ANTICALC: RAVAK CLEANER - slouží na odstranění starých a zašlých nečistot z povrchu skla, rámu sprchových koutů, smaltovaných a akrylátových van, umyvadel a vodovodních baterií; RAVAK DESINFECTANT - je speciální prostředek s výraznými antibakteriálními a protiplísňovými účinky.

RAVAK a.s., Obecnická 285, 261 01 Příbram I, ČR
tel.: +420 318 427 111, fax: +420 318 427 278. e-mail: info@ravak.cz, web: www.ravak.cz

RAVAK SLOVAKIA spol. s r.o., Einsteinová 11, 851 01 Bratislava
tel.: +421 2 / 444 550 01, fax: +421 2 / 444 550 02, e-mail: obchod@ravak.sk, web: www.ravak.sk

RAVAK POLSKA s.a., Kałęczyn 2B., ul. Radziejowicka 124, 05-825 Grodzisk Mazowiecki, POLSKA
tel.: 22 / 755 40 30, fax: 22 / 755 43 90, e-mail: info@ravak.pl, web: www.ravak.pl

RAVAK Hungary Kft., 1142 Budapest, Erzsébet királyné útja 125, HUNGARY
tel.: 06 (1) 223 13 15, 06 (1) 223 13 16, fax: 06 (1) 223 13 14, e-mail: info@ravak.hu, web: www.ravak.hu

Ravak Gesellschaft für Sanitärprodukte mbH, Alexanderstrasse 58, D - 45472 Mülheim an der Ruhr
Tel. (0208) 37789-30 Fax. (0208) 37789-55, e-mail: info@ravak.de, web: www.ravak.de

RAVAK a.s., Representative Office in Ukraine, 21 Dniprovska Naberezhna str., 2nd floor, 02081, Kyiv, Ukraine
tel.: 00380 44 2203232, 00380 44 3605200, fax: 00380 44 2204343, e-mail: ravak@ravak.kiev.ua, web: www.ravak.ua

OOO RAVAK ru, ul. Staropetrovskiy pr. 7A, Moskva 125 130,
tel./fax: 007 495 710 82 23, 007 495 450 12 77, e-mail: ravak@inbox.ru, web: www.ravak.com



RAVAK a.s., Obecnická 285, 261 01 Příbram I
tel.: +420 318 427 200, 318 427 111 fax: +420 318 427 269
e-mail: info@ravak.cz, www.ravak.com