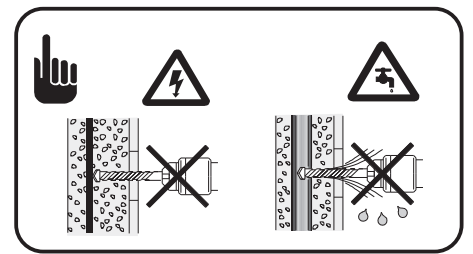
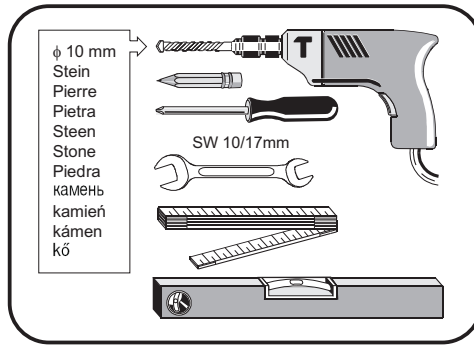
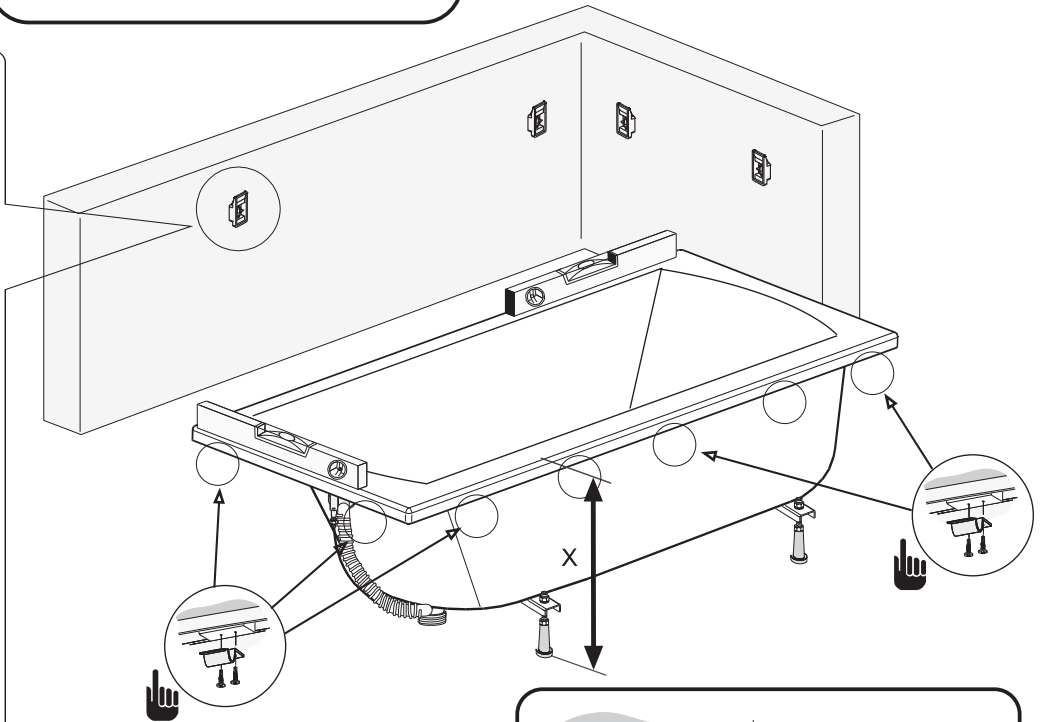
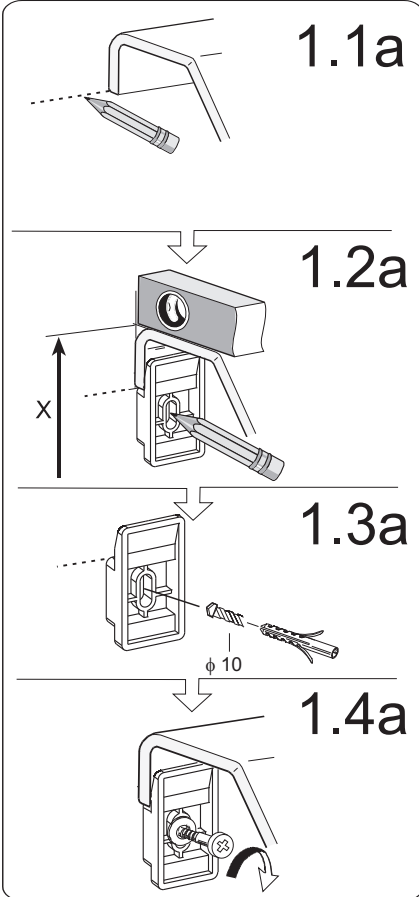


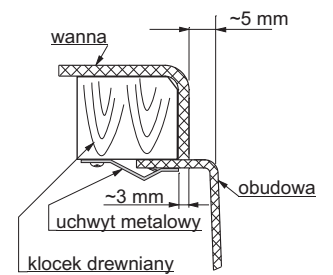
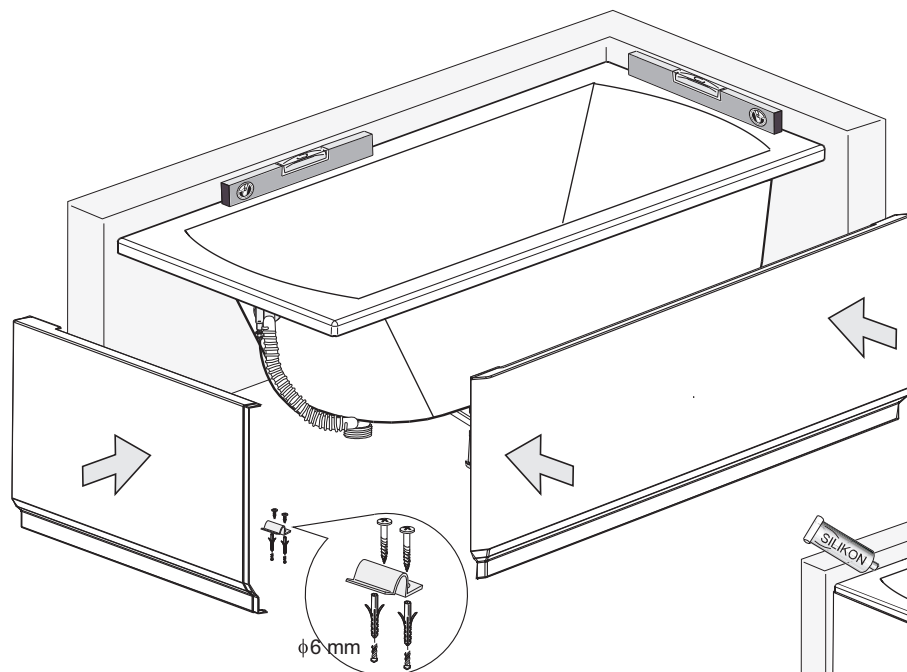
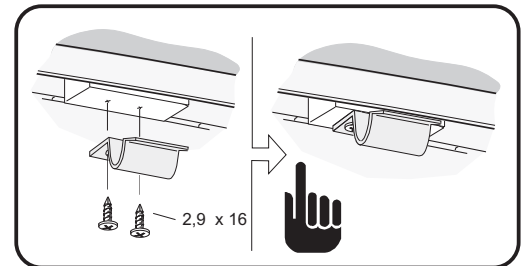
Obudowa wanny prostokątnej



1a.

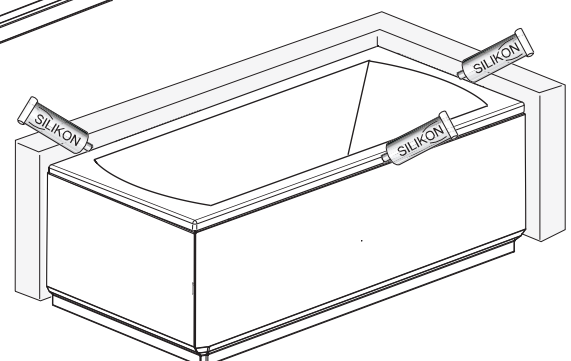


2a.

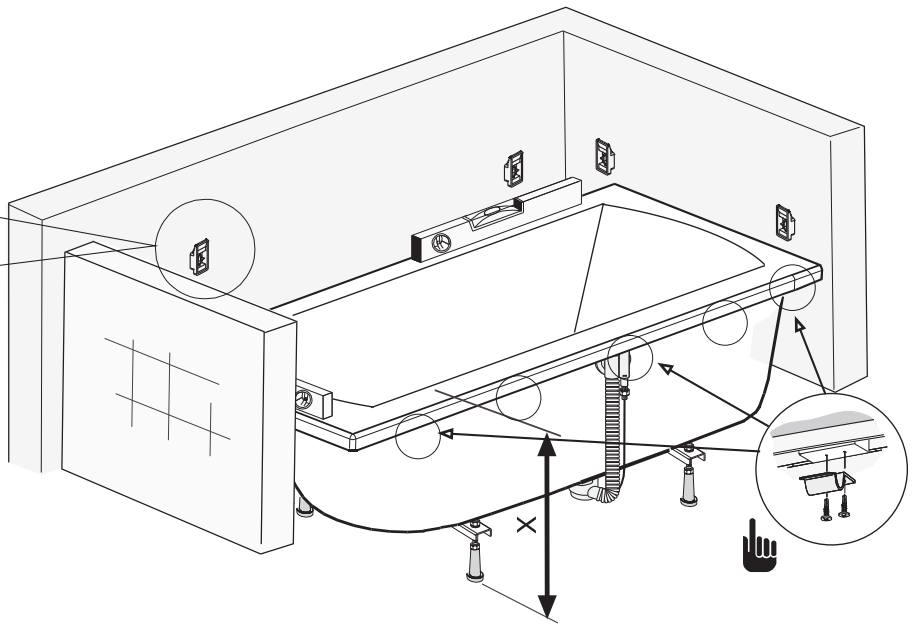
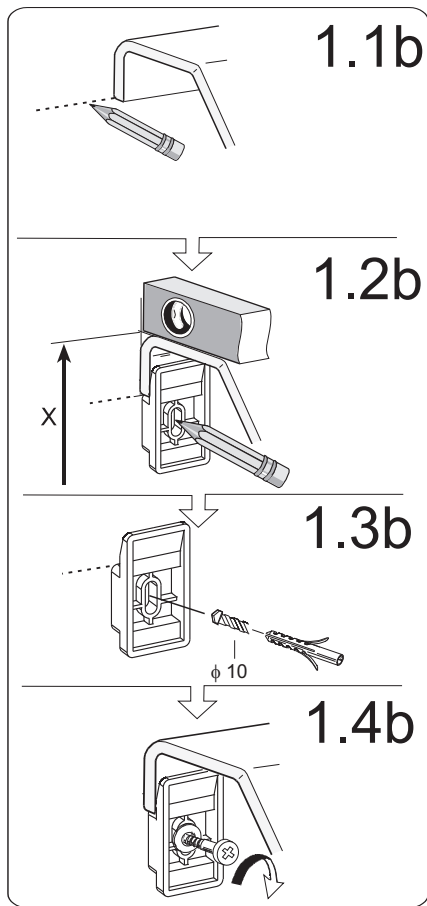


3a.

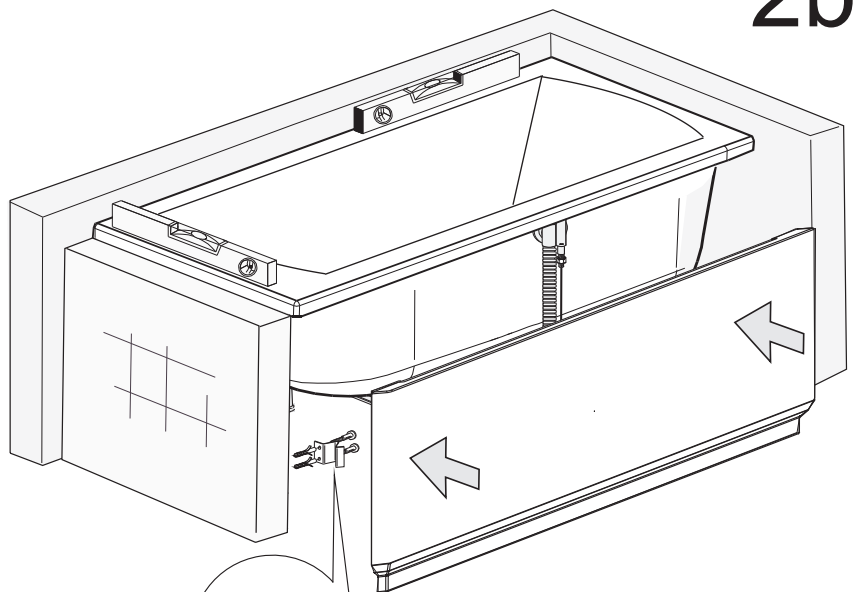
24 h
 SILIKON



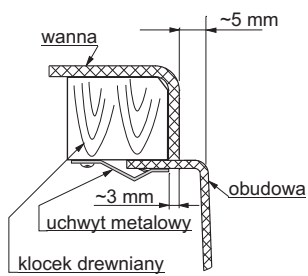
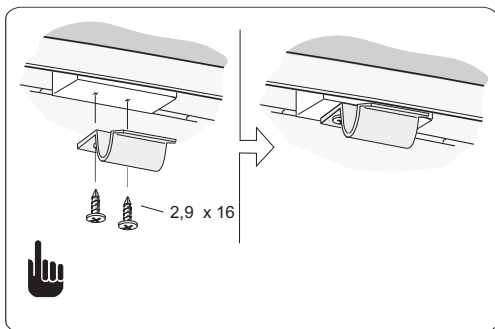
1b.



2b.



3b.



24 h

